

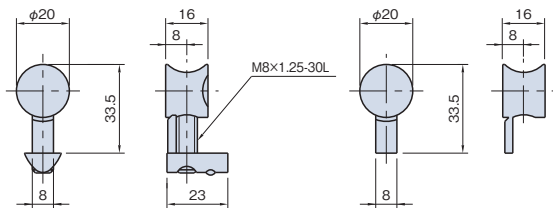
プロファイル

ユニバーサル ジョイント

UJT20



ROHS



UJT20

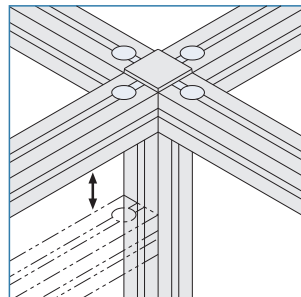
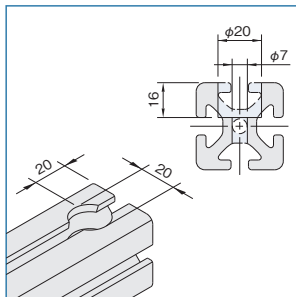
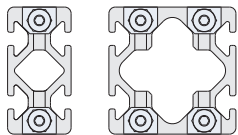
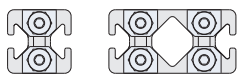
UJT20-01

材質	亜鉛ダイキャスト
処理	亜鉛三価クロメート
許容荷重/1個	750N
締付トルク	25N・m

! Line8プロファイル専用です。

品番	質量 (g)	単位
UJT20	41	個
UJT20-01	20	

工具



プロファイルのサイズ、又は負荷に応じて使用個数を考慮してください。

ジョイントの取付部は、φ20ザグリ深サ16mm φ7下穴(加工品番 U20)の加工をしてください。

組付後でもボルトを緩めれば取付側プロファイルの溝上をシフトできますので、任意の位置に取付ける事ができます。

キャップ
カバージョイント
ナット

ドアパーツ

パネルパーツ

フットパーツ

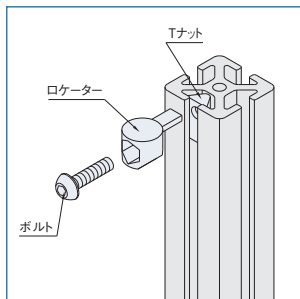
アクセサリ

直線スライド

直線スライド
パーツ

技術データ

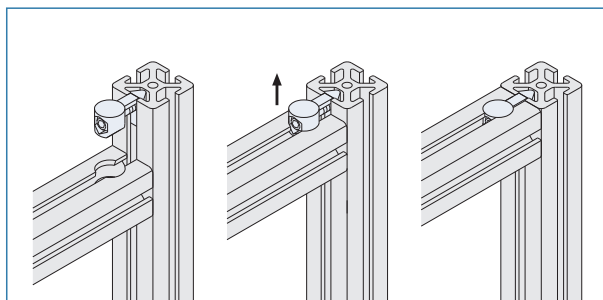
① 相手側のプロファイルにユニバーサルジョイントを仮止めしてください。



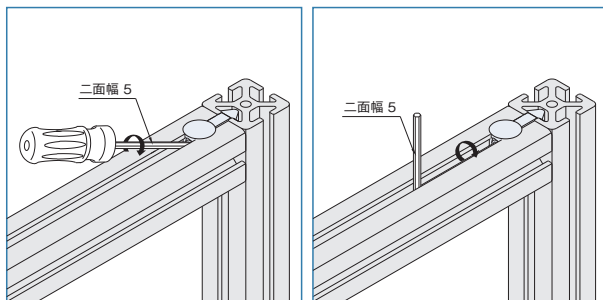
<Point>

- ・付属のTナットを相手側プロファイルの溝に挿入し、そのTナットにボルトにてロケーターを仮止めしてください。

② 接続するプロファイルにユニバーサルジョイント(ロケーター)を挿入してください。



③ 組付位置を確認してドライバータイプのボールレンチにて締付けてください。最後にL型レンチにて増し締めを行いましたら接続は完了です。



プロファイル

キャップ
カバー

ジョイント
ナット

ドアパーツ

パネルパーツ

フィットパーツ

工具

アクセサリ

直線スライド

直線スライド
パーツ

技術データ