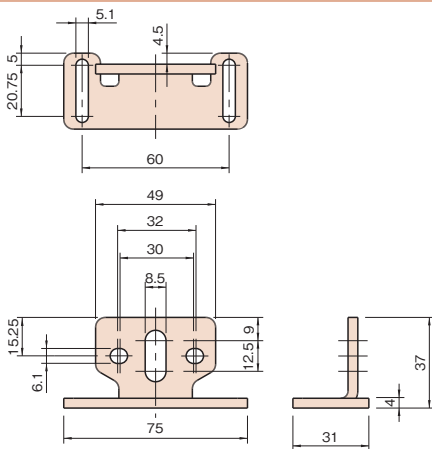
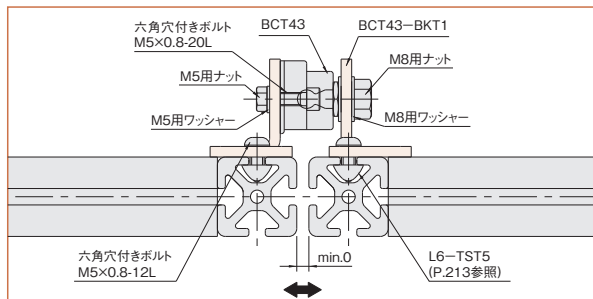


BCT43用ブラケット

BCT43-BKT1



材質	スチール
処理	塗装
カラー	ブラック
質量	88g



BCT43を用いた取付例。

プロファイル

キャップ

ジョイント

ドアパーツ

パネルパーツ

フットパーツ

工具

アクセサリ

直線スライド

直線スライド  
パーツ

技術データ