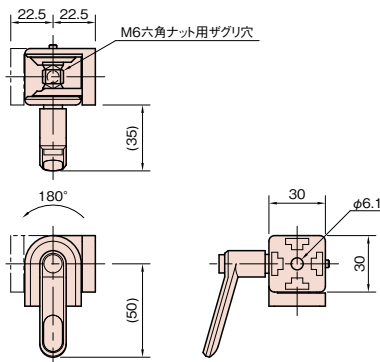


クランプレバー付 アングルヒンジ 6

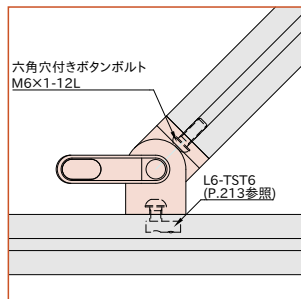
L6-CAH3030N

¥ 4,100円 (1個)



材質	亜鉛ダイキャスト
処理	明灰色塗装
質量	168g
最大保持トルク	10N・m
付属品	ロケーター ……………4個

! Line6プロファイル専用です。



プロファイル端面に取付ける場合は、M6×1 深サ15mm(加工品番 M6×15)のタップ穴加工をしてください。又、付属のロケーターはT溝取付の位置決めに有効です。

プロファイル

キャブ
カバー

ジョイント
ナット

ドアパーツ

パネルパーツ

フィットパーツ

工具

アクセサリ

直線スライド

直線スライド
パーツ

技術データ