

プロファイル

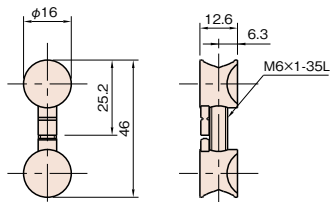
バット ジョイント 6

L6-BJT16

¥ 750円 (1個)

キャップ
カバー

RoHS

ジョイント
ナット

ドアパーツ

材質	亜鉛ダイキャスト
処理	亜鉛三価クロメート
許容引張荷重/1個	1750N
締付トルク	8N・m
質量	12g

! Line6プロファイル専用です。

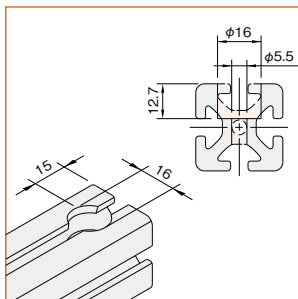
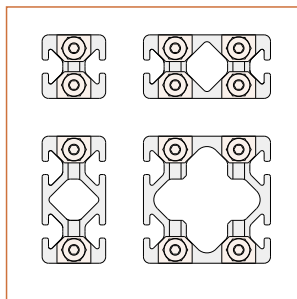
パネルパーツ

フットパーツ

工具

アクセサリ

直線スライド



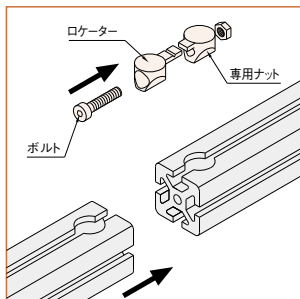
プロファイルのサイズ、又は負荷に応じて使用個数を考慮してください。

ジョイントの取付部は、 $\phi 16$ ザグリ深サ 12.7mm $\phi 5.5$ 下穴(加工品番 U16)の加工をしてください。

直線スライド
パーツ

技術データ

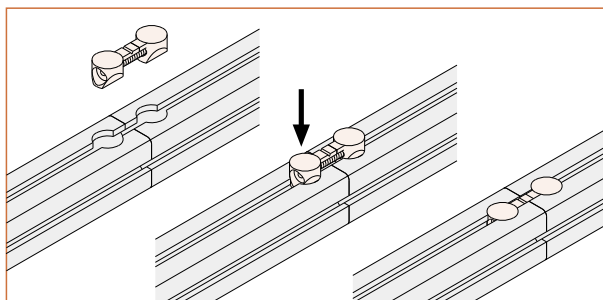
① ロケターとボルトと専用ナットを仮止めてください。



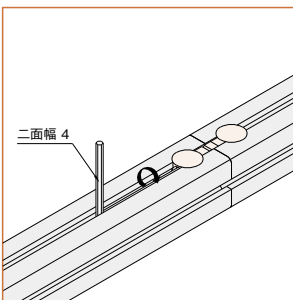
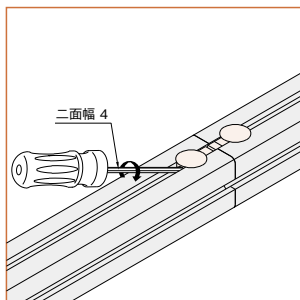
<Point>

- ・ロケターにボルトを通し、専用ナットにて仮止めてください。
- ・接続するプロファイルのジョイント取付用加工が施してある面どうしを上にして切断面を合わせてください。

② 接続するプロファイルどうしを位置合わせしてバットジョイントを挿入してください。



③ 組付位置を確認してドライバータイプのボールレンチにて締付けてください。最後にL型レンチにて増し締めを行いましたら接続は完了です。



プロファイル

キャップ

ジョイント
ナット

ドアパーツ

パネルパーツ

フットパーツ

工具

アクセサリ

直線スライド

直線スライド
パーツ

技術データ