

プロフィール

レベリングパッド 80

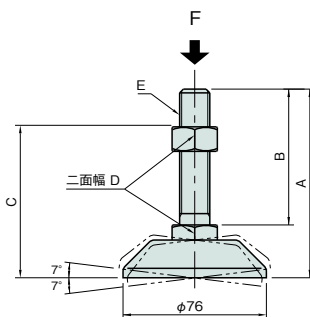
LPS80

¥ 下記一覧

キャップ



ジョイント



ドアパーツ

材質(パッド)	亜鉛ダイキャスト
処理(パッド)	塗装
材質(ネジ部)	スチール
処理(ネジ部)	亜鉛メッキ
許容荷重/1個(F方向)	10000N

! パッドは7°まで傾きます。

パネルパーツ

フットパーツ

品番	A	B	C		D	E	質量(g)	価格	単位
			max.	min.					
LPS80-M10×80	80	53	60	37	17	M10×1.5	263	2,100	個
LPS80-M12×100	100	72	80	43		M12×1.75	300	2,300	
LPS80-M12×160	160	132	140		340		2,700		
LPS80-M16×100	100	72	80		24	M16×2	360	2,800	
LPS80-M16×160	160	132	140	450					

工具

アクセサリ

直線スライド

直線スライド

技術データ