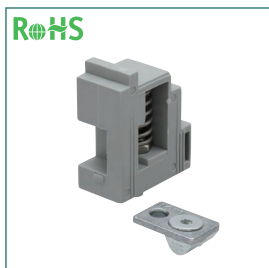
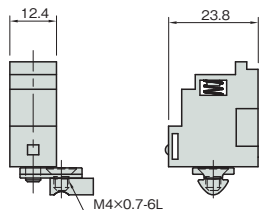


プロフィール

## CP ヒンジ 5/8 32×18

CPH3218-5/8

キャップ  
カバージョイント  
ナットドア  
パーツ

材質(本体)	ポリアミド
カラー(本体)	グレー
材質(プレート)	亜鉛ダイカスト
質量	11.5g
付属品	六角穴付きサラボルト M4×0.7-6L ……………1本 TナットST(品番 L5-TST4) ……………1個

- ⚠️ **CPL3218N、CPEJ3218と組合せることで、スイングドアが構築できます。**
- ⚠️ **1枚のドアの最大重量は10kgです。**

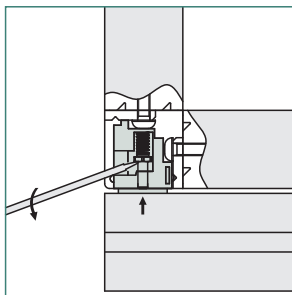
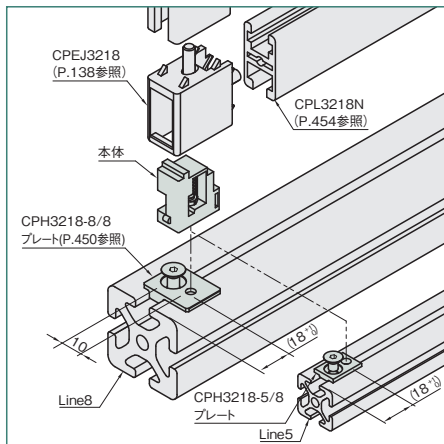
工具

アクセサリ

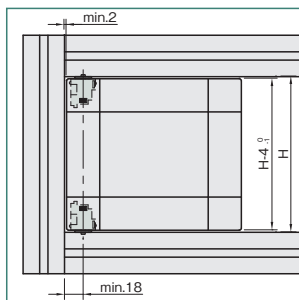
直線  
スライド

フレーム両端に取り付けてご使用ください。  
新たなヒンジを設けることなく、軽量なスイングドア  
を簡単に構築することができます。

直線  
スライド  
パーツ技術  
データ



- 1.事前にCPL3218NにCPEJ3218を取付け、ドア枠を構成します。
- 2.プレートをプロファイルに仮止めします。
- 3.本体をCPEJ3218に挿入し、スイングドアを開けた状態で、プレートの穴と本体ピンとの位置を合わせて組付けます。(右図の通り、側面よりマイナスドライバー等でナットを上げることでピンが引っ込みます。)
- 4.スイングドアを開けた状態のまま、ねじを本締めします。これにより、ドアを開めた状態では分解できなくなります。



取付寸法。

プロファイル

キャブ  
カバー

ジョイント  
ナット

ドア  
パーツ

パネル  
パーツ

フィット  
パーツ

工具

アクセサリ

直線  
スライド

直線  
スライド  
パーツ

技術  
データ