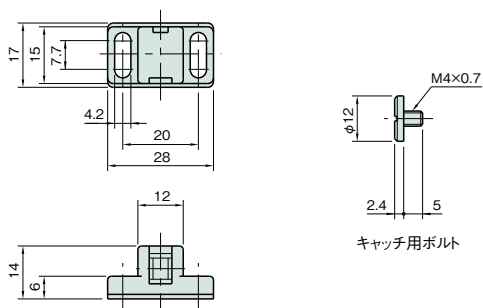


マグネットロック 5

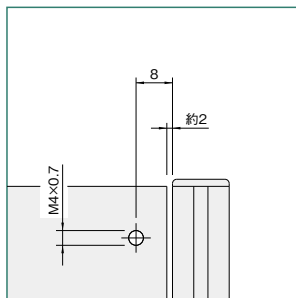
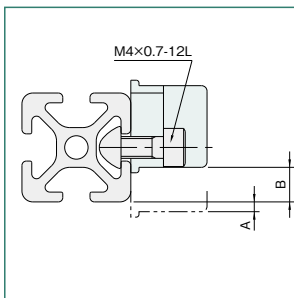
L5-MGL28

¥ 680円 (1個)

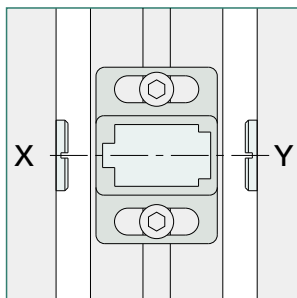


材質	ポリアミド(ガラス繊維強化)
質量	8g
付属品	キャッチ用ボルト…1本

! Line5プロファイル専用です。



L5-SPH2020Nに取付けた場合の取付位置 スイングドア使用時のパネル加工寸法。
A=1mm、B=7mm。



X=弱吸着力 3N Y=強吸着力 5N。

プロファイル

カバー

ジョイント

ドアパーツ

パネルパーツ

フィットパーツ

工具

アクセサリ

直線スライド

直線スライド

技術データ