

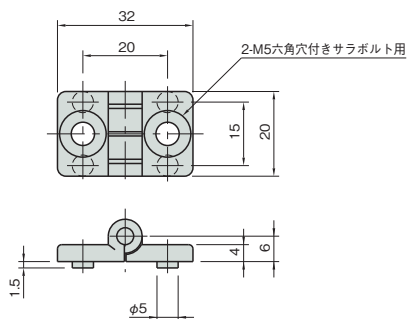
プロファイル

ヒンジ 5 軽荷重用

L5-HLD3220



ROHS



材質	ポリアミド(ガラス繊維強化)
許容荷重/1個	50N
質量	6g

! Line5プロファイル専用です。

キャップ

ジョイント

ドアパーツ

パネルパーツ

フィットパーツ

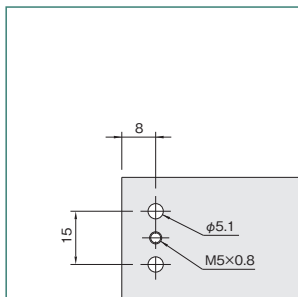
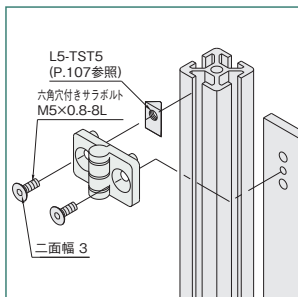
工具

アクセサリ

直線スライド

直線スライド

技術データ



アクリル、プラスチック複合材料等の軽荷重用 パネルの加工方法。
ドア、蓋等にご利用ください。