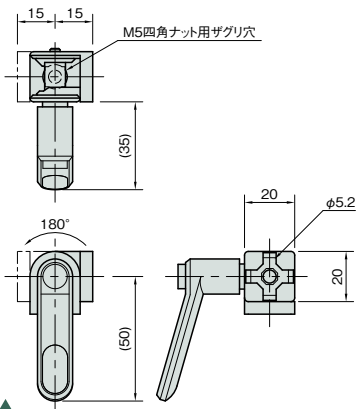


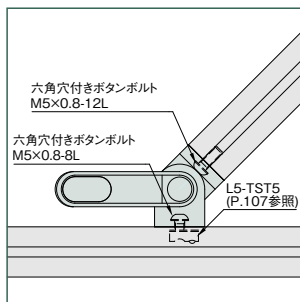
クランプレバー付 アングルヒンジ 5

L5-CAH2020N ¥ 3,400円 (1個)



! Line5プロファイル専用です。

材質	亜鉛ダイキャスト
処理	明灰色塗装
質量	77g
最大保持トルク	5N・m
付属品	ロケーター ……………2個



プロファイル端面に取付ける場合は、端面のボアにM5×0.8 深サ15mm(加工品番 M5×15)のタップ加工をしてください。又、付属のロケーターはT溝取付の位置決めに有効です。

- プロファイル
- キャブ
- ジョイント
- ドアパーツ
- パネルパーツ
- フットパーツ
- 工具
- アクセサリ
- 直線スライド
- 直線スライド
- 技術データ