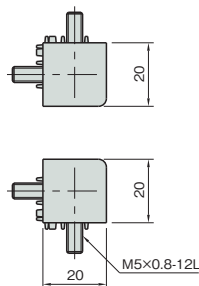
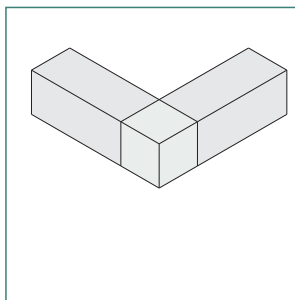
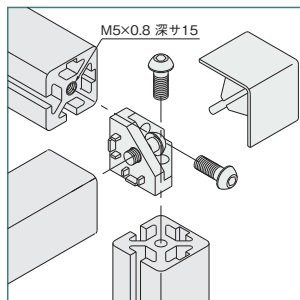


エンド ジョイント 5

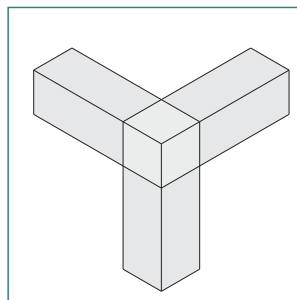
L5-EJUS2020



材質(本体)	亜鉛ダイキャスト
処理(本体)	塗装
カラー(本体)	ブラック
材質(キャップ)	ポリアミド(ガラス繊維強化)
重量	22g
付属品	六角穴付きボルト M5×0.8-12L .....3本



2つのプロファイルを90°に取付けることができます。



3つのプロファイルを90°に取付けることができます。

プロファイル

キャップ

ジョイント

ドアパーツ

パネルパーツ

フットパーツ

工具

アクセサリ

直線スライド

直線スライド  
パーツ

技術データ