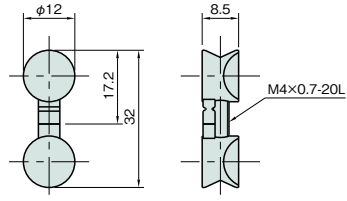


プロファイル

## バット ジョイント 5

L5-BJT12

¥ 390円 (1個)

キャップ  
カバージョイント  
ナット

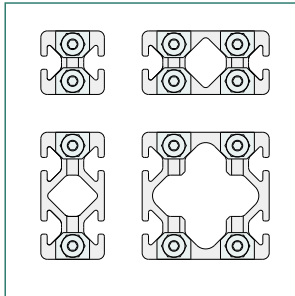
ドアパーツ

材質	亜鉛ダイキャスト
処理	亜鉛三価クロメート
許容引張荷重/1個	500N
締付トルク	3N・m
質量	10g

! Line5プロファイル専用です。

パネルパーツ

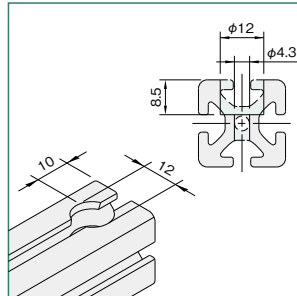
フットパーツ



プロファイルのサイズ、又は負荷に応じて使用個数を考慮してください。

工具

アクセサリ



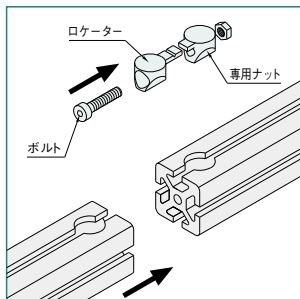
ジョイントの取付部は、 $\phi 12$ ザグリ深サ8.5mm  $\phi 4.3$ 下穴(加工品番 U12)の加工をしてください。

直線スライド

直線スライド  
パーツ

技術データ

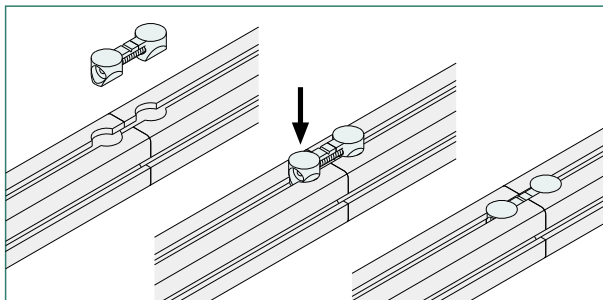
## ① ロケーターとボルトと専用ナットを仮止めしてください。



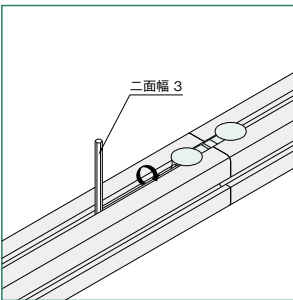
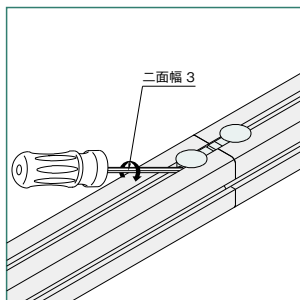
### <Point>

- ・ロケーターにボルトを通し、専用ナットにて仮止めしてください。
- ・接続するプロファイルのジョイント取付用加工が施してある面どうしを上にして切断面を合わせてください。

## ② 接続するプロファイルどうしを位置合わせしてバットジョイントを挿入してください。



## ③ 組付位置を確認してドライバータイプのボールレンチにて締付けてください。最後にL型レンチにて増し締めを行いましたら接続は完了です。



プロファイル

キャップ

ジョイント  
ナット

ドアパーツ

パネルパーツ

フットパーツ

工具

アクセサリ

直線スライド

直線スライド  
パーツ

技術データ