

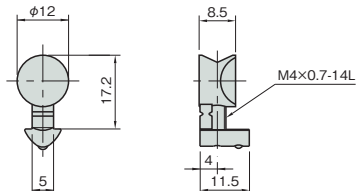
プロファイル

ユニバーサル ジョイント 5

L5-UJT12

キャップ
カバー

ROHS

ジョイント
ナット

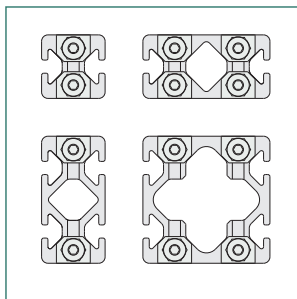
ドアパーツ

材質	亜鉛ダイカスト
処理	亜鉛三価クロメート
許容荷重/1個	250N
締付トルク	3N・m
質量	7g

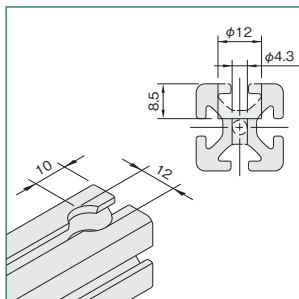
! Line5プロファイル専用です。

パネルパーツ

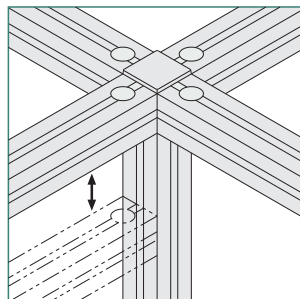
フットパーツ



プロファイルのサイズ、又は負荷に応じて使用個数を考慮してください。



ジョイントの取付部は、 $\phi 12$ ザグリ深サ8.5mm $\phi 4.3$ 下穴(加工品番 U12)の加工をしてください。



組付後でもボルトを緩めれば取付側プロファイルの溝上をシフトできますので、任意の位置に取付ける事ができます。

工具

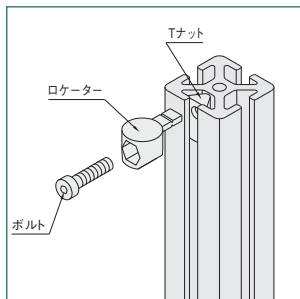
アクセサリ

直線スライド

直線スライド
パーツ

技術データ

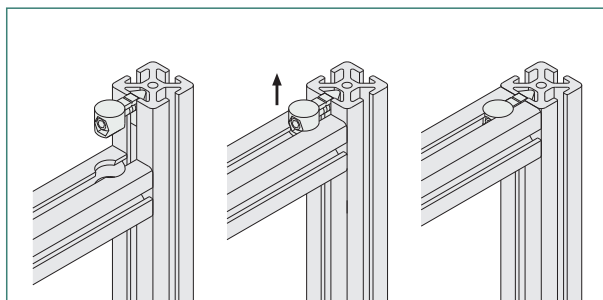
① 相手側のプロファイルにユニバーサルジョイントを仮止めしてください。



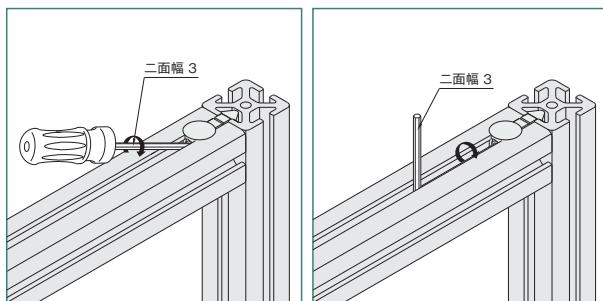
<Point>

- ・付属のTナットを相手側プロファイルの溝に挿入し、そのTナットにボルトにてロケーターを仮止めしてください。

② 接続するプロファイルにユニバーサルジョイント(ロケーター)を挿入してください。



③ 組付位置を確認してドライバータイプのボールレンチにて締付けてください。最後にL型レンチにて増し締めを行いましたら接続は完了です。



プロファイル

キャップ
カバー

ジョイント
ナット

ドアパーツ

パネルパーツ

フィットパーツ

工具

アクセサリ

直線スライド

直線スライド
パーツ

技術データ