

MBFCS

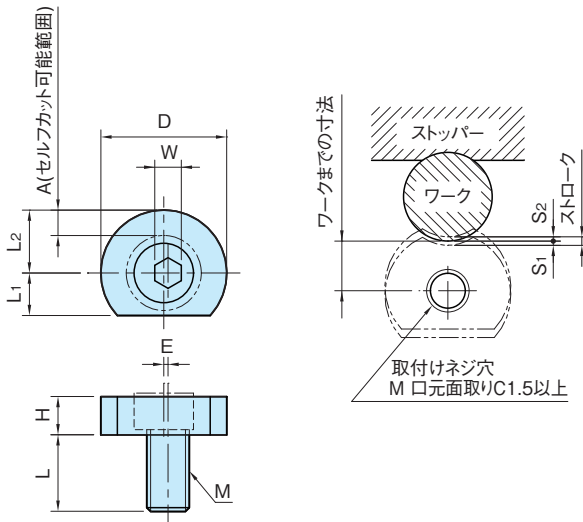
フィックスチャークランプ(セルフカット)

標準 在庫品 **RHS**

IMAO



カムスクリュー	ワッシャー
SCM440 四三酸化鉄皮膜 HRC38~45	SUM24L 四三酸化鉄皮膜



品番	A	E	S ₁	S ₂	D	L ₁	L ₂	H	M	L	W	クランプ力 (kN)	許容締付トルク (N・m)	質量 (g)	価格
MBFCS06	6.4	0.5	0.4	0.6	24.9	7.8	12.4	6.4	M 6×1	11.9	4	3.5	8	22	2,800
MBFCS10	7	0.63	0.53	0.73	31.2	10.2	15.6	8.9	M10×1.5	18	7注)	8.8	27	53	3,300
MBFCS12	7.6	1	1	1	37.6	12.7	18.8	11.4	M12×1.75	22.9	8	17	88	100	4,300
MBFCS16	8.9	1.27	1.22	1.32	43.9	15	21.9	14	M16×2	28.6	12	26	135	190	5,900

注) 7mmの六角レンチは一般的な六角レンチセットに含まれませんので、ご注意ください。

特長

- ・偏心したカムスクリューにより、迅速で強力なクランプができます。
- ・シンプルで安価です。コンパクト設計により小物ワークの複数個取りに最適です。
- ・薄物ワークのクランプにご利用ください。
- ・円筒のワーク形状に合わせてセルフカットができます。

注意事項

- ・クランプは右回転にてご使用ください。
- ・クランプ時にカムスクリュー頭部がワッシャーより、3mm程度突出する場合がありますので、ツールとの干渉にご注意願います。
- ・カムスクリューについては **MBCS** をご覧ください。(P. 1556 参照)

[MBFCS-BT](#) セルフカット用ボルト (P. 1555 参照)**〈取付方法〉**

- ①セルフカット可能範囲 (A寸法) を考慮してネジ穴加工とセルフカットします。(別売のセルフカット用ボルトをご使用ください)
 - ②カムスクリューを最後までねじ込んだ状態から1回転ほど戻してご使用ください。
 - ③ワークを挿入し、カムスクリューを締付けてください。
- ※加工前にはクランプが確実に行われているか、ご確認ください。