

MBFC

フィックスチャー クランプ

標準 **在庫品** **RHS** **SUS** イマオ 製品ムービー公開 WEB

IMAO

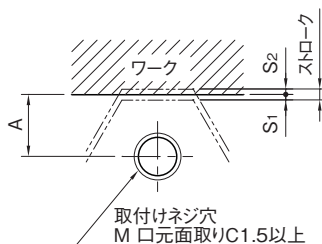
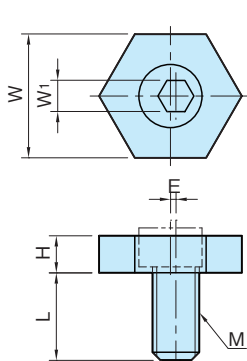
NEW 品番
赤文字表記



MBFC-SUS
(SUS製)

MBFC
(黄銅製)

タイプ	カムスクリュー	ワッシャー
MBFC	SCM440 焼入焼戻 四三酸化鉄皮膜 HRC38~45	黄銅 (カドミウム低減材)
MBFC-SUS	SUS304	SUS303



※ A寸法は、ワーク端面から
ネジ穴までの推奨寸法です。

★**One Point**
ステンレス製を追加

MBFC (黄銅製)

品番	A	E	S ₁	S ₂	W	H	M	L	W ₁	クランプ力 (kN)
MBFC04	3.8	0.38	0.23	0.53	7.9	2.8	M 4×0.7	9.5	3	0.9
MBFC06	7.8	0.5	0.4	0.6	15.9	4.8	M 6×1	11	4	3.5
MBFC08	10.2						M 8×1.25	15	5	
MBFC10		0.63	0.53	0.73	20.6	6.4	M10×1.5	19	7注)	8.8
MBFC12	12.7	1	1	1	25.4	9.5	M12×1.75	23	8	17
MBFC16	15	1.27	1.22	1.32	30.1	12.7	M16×2	28	12	26

注) 7mmの六角レンチは一般的な六角レンチセットに含まれませんので、ご注意ください。

品番	許容締付トルク (N・m)	質量 (g)	価格
MBFC04	2.2	2	840
MBFC06	8.5	10	970
MBFC08	11	18	1,060
MBFC10	28	30	1,190
MBFC12	88	50	1,760
MBFC16	135	105	2,900

MBFC-SUS(SUS製)

品番	A	E	S ₁	S ₂	W	H	M	L	W ₁	クランプ力 (kN)
MBFC04-SUS	3.8	0.38	0.23	0.53	7.9	2.8	M4×0.7	9.5	3	0.9
MBFC06-SUS	7.8	0.5	0.4	0.6	15.9	4.8	M6×1	11	4	3.5
MBFC08-SUS	10.2				20.6	6.4	M8×1.25	15	5	

品番	許容締付トルク (N・m)	質量 (g)	価格
MBFC04-SUS	2.2	2	2,600
MBFC06-SUS	8.5	9	2,800
MBFC08-SUS	11	22	3,000

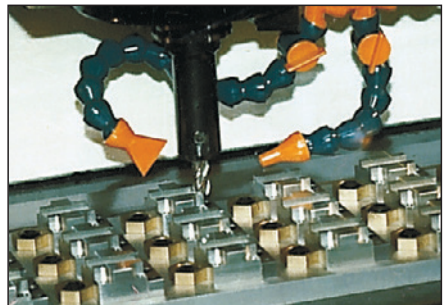
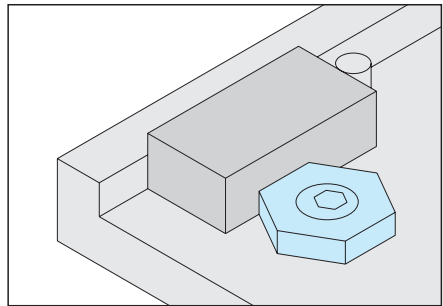
特長

- ・偏心したカムスクリューにより、迅速で強力なクランプができます。
- ・シンプルで安価です。コンパクト設計により小物ワークの多数個取りに最適です。
- ・薄物ワークのクランプにご利用ください。
- ・**[MBFC]**は黄銅製でワークを傷つけません。
- ・**[MBFC-SUS]**はステンレス製で防錆に優れています。

注意事項

- ・クランプは右回転にてご使用ください。
- ・ワークのストッパーは右側に設置してください。
- ・クランプ時にカムスクリュー頭部がワッシャーより、3mm程度突出する場合がありますので、ツールとの干渉にご注意願います。
- ・MBFC用カムスクリューについては **[MBCS]** をご覧ください。(P. 1556 参照)

使用例・使用方法



〈取付方法〉

- ① ワーク端面からネジ穴までの推奨ピッチ(A寸法)にて、ネジ穴加工をしてください。
 - ② カムスクリューを最後までねじ込んだ状態から1回転ほど戻してご使用ください。
 - ③ ワークを挿入し、カムスクリューを締付けてください。
- ※加工前にはクランプが確実に行われているか、ご確認ください。