

# MBDES

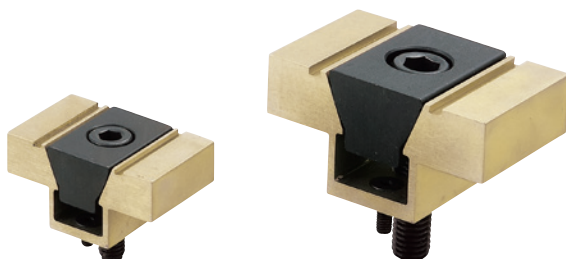
## ダブルエッジクランプ(セルフカット)

標準  
在庫品

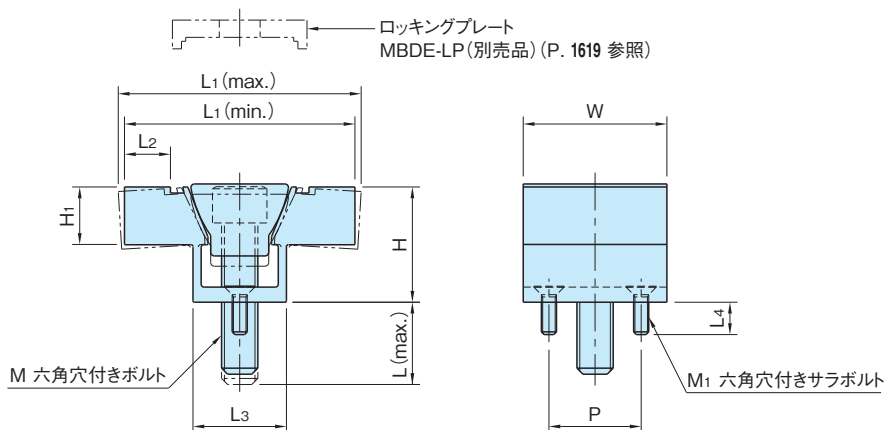
RHS

イマコ  
WEB 製品ムービー公開

IMAO



本体	クサビ
A7075 陽極酸化被膜 ゴールド	SUM31L 四三酸化鉄成膜



品番	L <sub>1</sub>		L <sub>2</sub> 注)	W	H <sub>1</sub>	H	L <sub>3</sub>	M	L	M <sub>1</sub>	L <sub>4</sub>
	min.	max.									
MBDES04	28.6	30.7	4.6	15.7	6.3	12.7	10.7	M 4×0.7	7	M2	4.5
MBDES06	38.1	40.3	6.6	23.9	9.4	19.1	16.1	M 6×1	13.5	M4	5
MBDES08	50.8	54.1	9.9	31.8	12.7	25.4	20.8	M 8×1.25	15		4.5
MBDES12	76.2	80.3	15.7	47.5	19.1	38.1	30.9	M12×1.75	27	M5	10.5
MBDES16	101.6	106.6	20.3	63.5	25.4	50.8	41.3	M16×2	29	M6	9

注) L<sub>2</sub>寸法は、本体のセルフカット可能範囲

品番	P	クランプ力 (kN)	許容締付トルク (N・m)	質量 (g)	価格	適用する ロッキングプレート品番
MBDES04	10.2	2.2	3.4	15	4,200	MBDE04-LP
MBDES06	15.9	6.6	13.5	50	4,600	MBDE06-LP
MBDES08	20.6	11	25	115	6,700	MBDE08-LP
MBDES12	30.5	15	38.4	390	21,300	MBDE12-LP
MBDES16	41.3	26	74.6	930	37,000	MBDE16-LP

## 特長

- ・ ワーク形状に合わせたセルフカットでご使用できます。
- ・ 六角レンチによる締付けで、一度に2個のワークをクランプできます。
- ・ シンプル&コンパクト設計により、ワークの多数個取りに最適です。

## 使用例・使用方法

### 〈取付方法〉

※本体をセルフカットする場合、別売りの **MBDE-LP** ロッキングプレートをご利用ください。(P. 1619 参照)

1. L<sub>1</sub>寸法の中心にネジ穴加工してください。
2. 本体固定用の六角穴付きサラボルト用ネジ穴 (2箇所) を加工してください。

