

MB-VM300

ベースユニット

標準 在庫品 **RHS**

IMAO

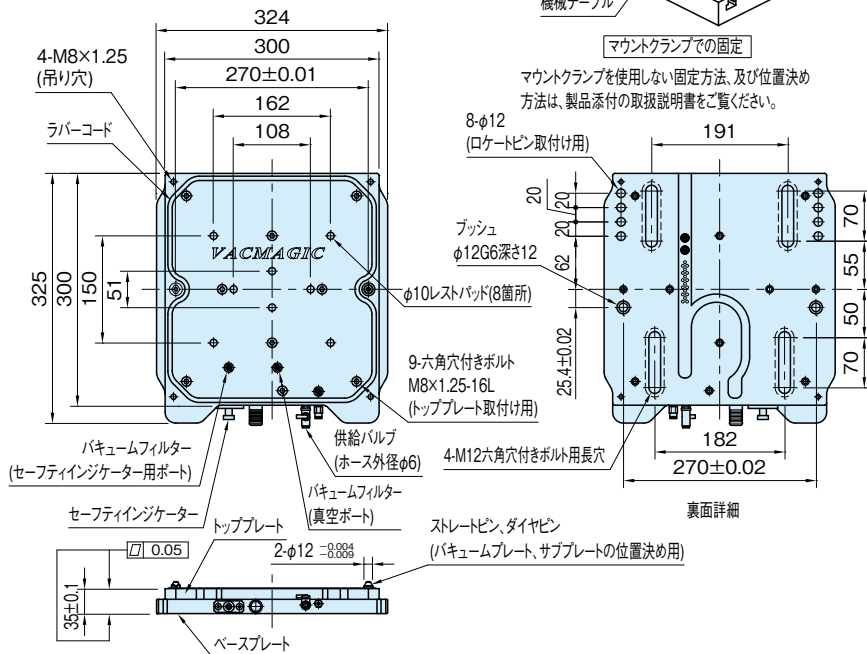
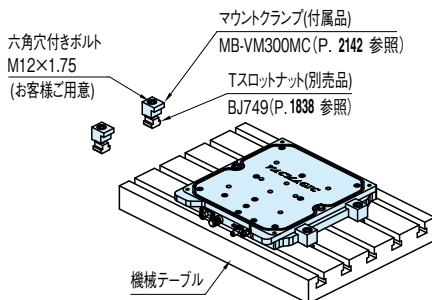


★One Point

真空ポンプが不要なバキュームクランプのベースユニットです。
バキュームプレートまたはサブプレートと組合せてご使用ください。

品番	質量 (kg)
MB-VM300	7.8

ベースプレート	ピン	ボルト
A5083 ブルー	スチール 焼入焼戻 研磨仕上	スチール 焼入焼戻



付属品

- ・マウントクランプ…4個
- ・ラバーコード…3m
- ・チューブφ6mm…3.6m
- ・ワンタッチ継手R1/4…1個
- ・インラインフィルター…1個
- ・ベースプレート位置決め用ロケートピン…2個
- ・ロケートピン取付けベルト M8×1.25-16L…2個
- ・ベースプレート取付け用ワッシャー…4個
- ・予備リング…小2個、大1個

関連製品ページ

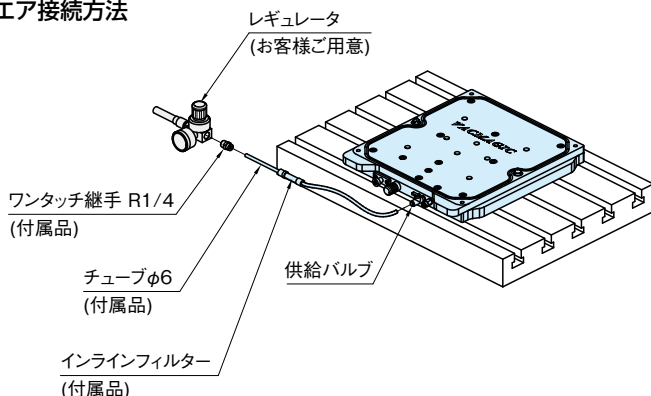
- ・[MB-VM300MC](#) マウントクランプ (P. 2142 参照)
- ・[MB-VMVG](#) ラバーコード (P. 2142 参照)
- ・[MB-VM300LF](#) インラインフィルター (P. 2143 参照)
- ・ベースユニットの機械テーブル固定には [BJ749](#)-12014、-12018T スロットナットを使用してください。(P. 1838 参照)

参照ページ

技術資料 (P. 2144 参照)

使用例・使用方法

■エア接続方法



■セーフティインジケータ機能

ワークがクランプされているかセーフティインジケータで確認することができます。

供給バルブをONにするとセーフティインジケータが引っ込みクランプ完了を知らせます。

エア圧は0.5MPa～0.7MPaで連続供給が必要です。(エア消費量 57 ℓ/min)

