

# MAU5040DW

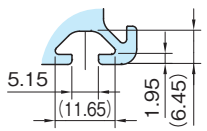
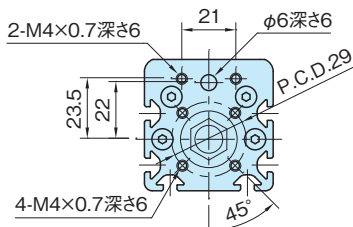
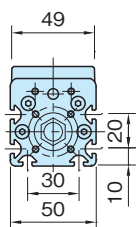
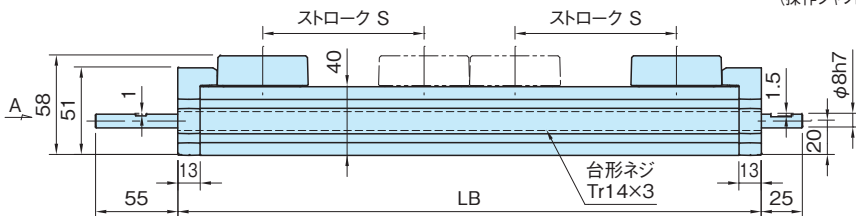
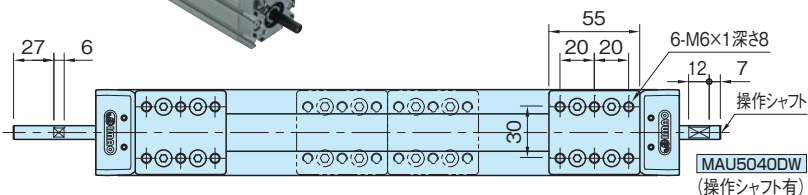
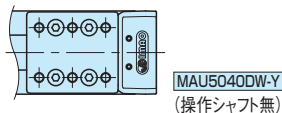
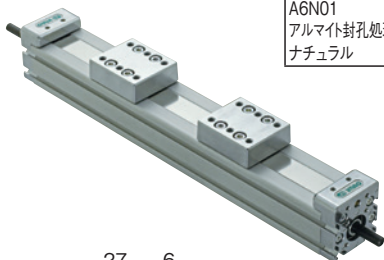
# アクチュエータユニット(開閉リンクタイプ)

受注製作品



IMAO

本体	スライドベース エンドプレート	シャフト	台形ネジナット	ボルト	ダストカバー
A6N01 アルマイト封孔処理 ナチュラル	亜鉛ダイカスト (ZDC2) クロムメッキ	S45C 四三酸化鉄皮膜	CAC902	SCM435 三価クロメート	SUS304H



本体溝部詳細(6箇所)

エンドプレート詳細(両端面)

品番		S	LB	質量 (kg)	価格	納期
操作シャフト有	操作シャフト無					
MAU5040DW-100	MAU5040DW-100Y	100	355	2.4	44,000	実働
MAU5040DW-150	MAU5040DW-150Y	150	455	2.8	46,000	10日

## 参照ページ

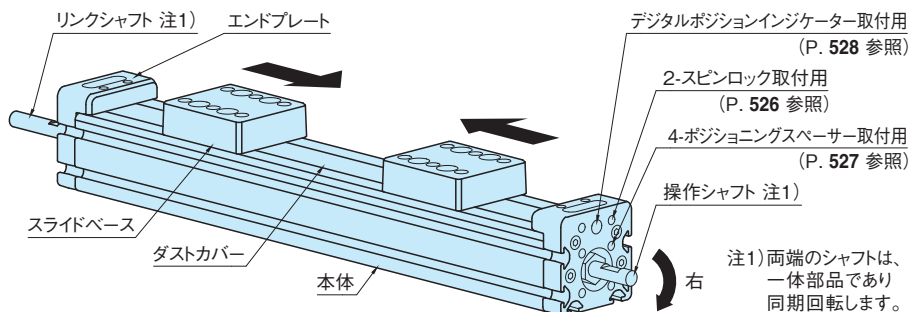
技術資料(P. 524 参照)

## 関連製品ページ

用途に応じてオプション部品を選定してください。

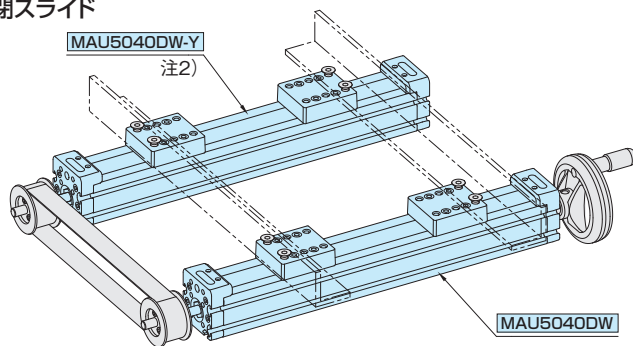
- ・スピンドロック(P. 526 参照)
- ・ボジショニングスパーサー(P. 527 参照)
- ・デジタルボジションインジケータ(P. 528 参照)
- ・標準シャフト(P. 530 参照)
- ・ハンドル車(P. 531 ~参照)
- ・ストップセット(P. 536 参照)
- ・ナット20(P. 537 参照)
- ・マルチフレームカバー(P. 537 参照)
- ・寸法指定タイプの場合は、[MAUX5040DW](#)をご参照ください。(P. 519 参照)

## 使用例・使用方法



- ・操作シャフトを右に回すと、2台のスライドベースが矢印方向へ移動します。
- ・操作シャフトを左に回すと、2台のスライドベースが矢印反対方向へ移動します。
- ・2台のスライドベースピッチは、操作シャフト1回転毎に6mm移動します。

### ■並列開閉スライド



注2) MAU5040DW-Y は、操作シャフトの飛び出しがなくなります。