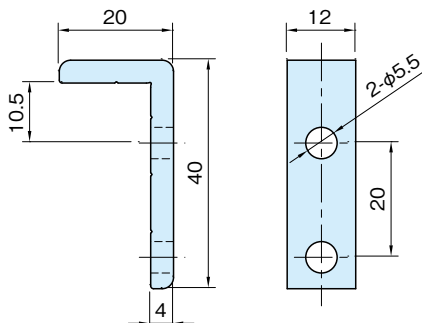


# MAU5040-ST02

# ストッパーセット

標準 在庫品 R&S

IMAO

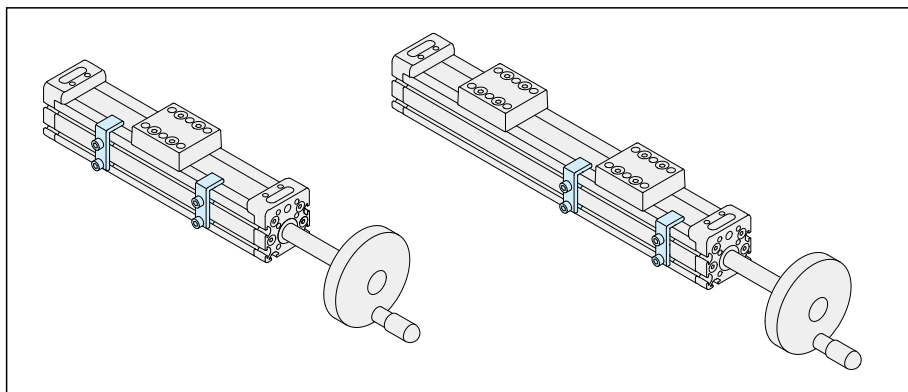


品番	質量 (g)
MAU5040-ST02	20

本体
A6N01相当 アルマイト表面処理 ナチュラル

## 使用例・使用方法

スライドベースの移動量を制限する際にご使用ください。



## 注意事項

- ・本製品は、スライドベースの移動量を制限するための製品です。
- ・スライドベースによる衝撃や荷重を受けるご使用においては、ストッパーセットの位置がずれる恐れがあります。
- ・穴加工面および両側面(切断面)は、アルマイト表面処理されておりません。
- ・Tナットは、アクチュエータユニットの本体の溝正面から挿入してご使用ください(エンドプレートの溝からは挿入できません)。
- ・MAU3222\*には使用できません。

## 付属品

- ・六角穴付きボルト M5×0.8-10L…2本
- ・M5用ワッシャー…2個
- ・Tナット M5…2個