

MAG5040SW

アクチュエータユニット操作方向変換仕様(開閉タイプ)

標準
在庫品

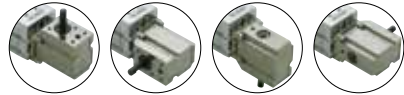


イマコ
WEB 製品ムービー公開

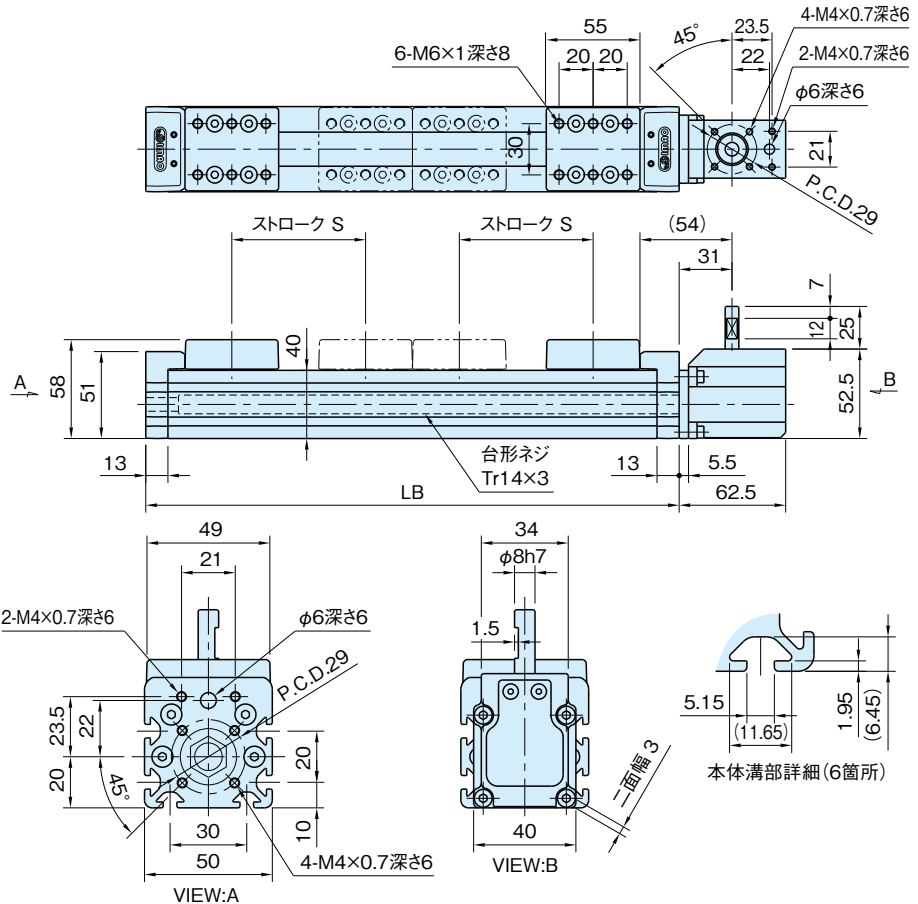
IMA



本体	スライドベース、エンドプレート	シャフト	台形ネジナット
A6N01 アルマイト処理 ナチュラル	亜鉛ダイカスト(ZDC2) クロムメッキ	S45C 四三酸化鉄皮膜	CAC902
ボルト	ダストカバー	操作方向変換ボックス	
SCM435 三価クロメート	SUS304H	S45C 無電解ニッケルメッキ	



操作方向変換ボックスの取付け向きは、90°毎に変更できます。
(P. 588 参照)



在庫・納期

TEL.0575-28-4811

製品情報

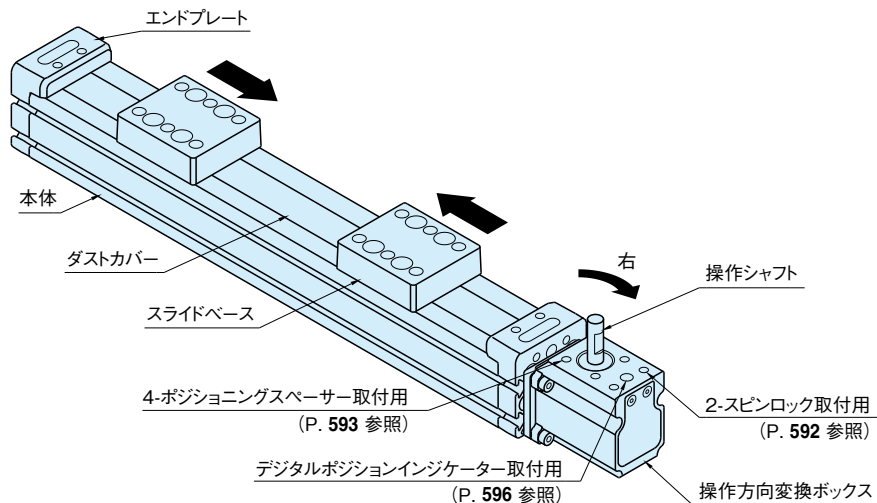
TEL.0575-32-2239

株式会社

イマコ コーポレーション

品番	S	LB	質量 (kg)
MAG5040SW-100	100	356	2.9
MAG5040SW-150	150	456	3.3

使用例・使用方法



- ・操作シャフトを右に回すと2台のスライドベースが矢印方向へ移動します。
- ・操作シャフトを左に回すと2台のスライドベースが矢印反対方向へ移動します。
- ・2台のスライドベースピッチは、操作シャフト1回転毎に6mm移動します。
- ・操作方向変換ボックスの取付け向きは、90°毎に変更できます。(P. 588 参照)

注意事項

製品出荷時の操作方向変換ボックスの取付け向きは、上図の通りとなります。

参照ページ

- ・操作方向変換ボックスの取付け向き変更手順 (P. 588 参照)
- ・操作方向変換ボックスの取付け向き変更後の寸法図 (P. 589 参照)
- ・技術資料 (P. 590 参照)

関連製品ページ

用途に応じてオプション部品を選定してください。

- ・スピンロック (P. 592 参照)
- ・ポジショニングスペーサー (P. 593 参照)
- ・デジタルポジジョンインジケータ (P. 596 参照)
- ・標準シャフト (P. 600 参照)
- ・ハンドル車 (P. 602 ~ 参照)
- ・ストッパーセット (P. 606 参照)
- ・ナット (P. 607 参照)
- ・グループカバー (P. 607 参照)