

MAG5040DS

アクチュエータユニット操作方向変換仕様 (リンクタイプ)

受注製作品



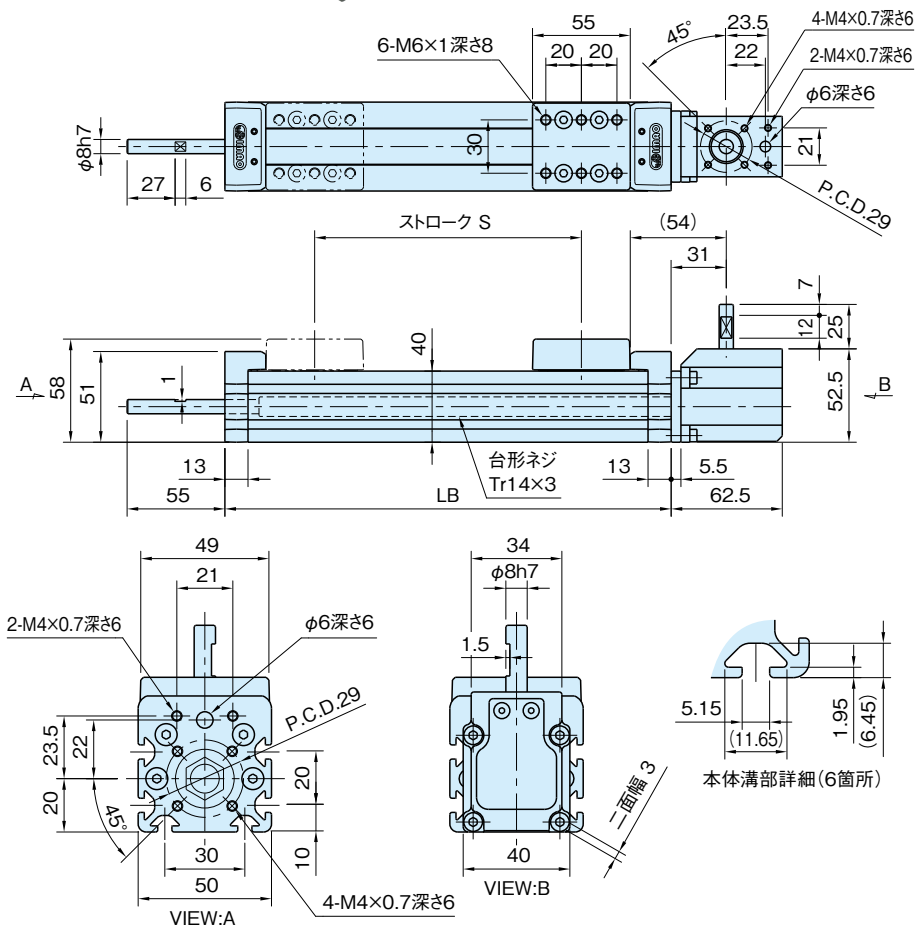
イマオ WEB 製品ムービー公開



| 本体 | スライドベース、エンドプレート | シャフト | 台形ネジナット |
|---------------------------|-------------------------|--------------------|---------|
| A6N01 アルマイト処理 ナチュラル | 亜鉛ダイカスト(ZDC2) クロムメッキ | S45C 四三酸化鉄皮膜 | CAC902 |
| ボルト | ダストカバー | 操作方向変換ボックス | |
| SCM435 三価クロメート | SUS304H | S45C 無電解ニッケルメッキ | |

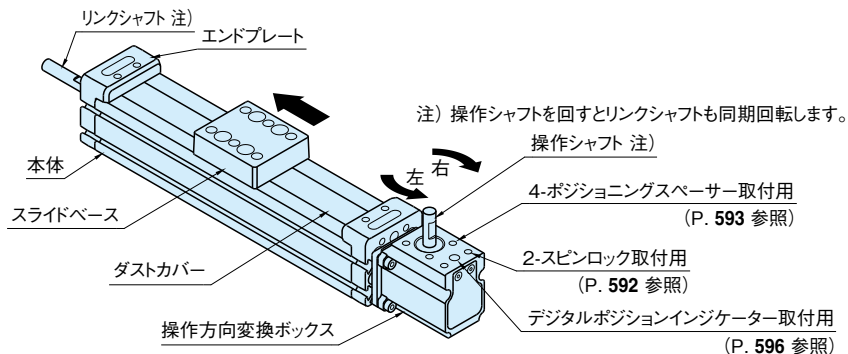


操作方向変換ボックスの取付け向きは、90°毎に変更できます。
(P. 588 参照)



| 品番 | 回転方向 | S | LB | 質量 (kg) | 納期 |
|----------------|------|-----|-----|---------|-----------|
| MAG5040DS-100R | 右 | 100 | 201 | 2 | 実働 20日 |
| MAG5040DS-100L | 左 | | | | |
| MAG5040DS-150R | 右 | 150 | 251 | 2.2 | |
| MAG5040DS-150L | 左 | | | | |
| MAG5040DS-200R | 右 | 200 | 301 | 2.4 | |
| MAG5040DS-200L | 左 | | | | |
| MAG5040DS-250R | 右 | 250 | 351 | 2.6 | |
| MAG5040DS-250L | 左 | | | | |
| MAG5040DS-300R | 右 | 300 | 401 | 2.7 | |
| MAG5040DS-300L | 左 | | | | |
| MAG5040DS-350R | 右 | 350 | 451 | 2.9 | |
| MAG5040DS-350L | 左 | | | | |
| MAG5040DS-400R | 右 | 400 | 501 | 3.1 | |
| MAG5040DS-400L | 左 | | | | |
| MAG5040DS-450R | 右 | 450 | 551 | 3.3 | |
| MAG5040DS-450L | 左 | | | | |
| MAG5040DS-500R | 右 | 500 | 601 | 3.5 | |
| MAG5040DS-500L | 左 | | | | |

使用例・使用方法



- ・ **MAG5040DS-R**: 操作シャフトを右に回すとスライドベースが矢印方向へ移動します。
- ・ **MAG5040DS-L**: 操作シャフトを左に回すとスライドベースが矢印方向へ移動します。
- ・ スライドベースは、操作シャフト1回転毎に3mm移動します。
- ・ 操作方向変換ボックスの取付け向きは、90°毎に変更できます。(P. 588 参照)

注意事項

製品出荷時の操作方向変換ボックスの取付け向きは、上図の通りとなります。

参照ページ

- ・ 操作方向変換ボックスの取付け向き変更手順 (P. 588 参照)
- ・ 操作方向変換ボックスの取付け向き変更後の寸法図 (P. 589 参照)
- ・ 技術資料 (P. 590 参照)

関連製品ページ

用途に応じてオプション部品を選定してください。

- ・ スピンロック (P. 592 参照)
- ・ ポジショニングスペーサー (P. 593 参照)
- ・ デジタルポジションインジケータ (P. 596 参照)
- ・ 標準シャフト (P. 600 参照)
- ・ ハンドル車 (P. 602 ~ 参照)
- ・ ストッパーセット (P. 606 参照)
- ・ ナット (P. 607 参照)
- ・ グループカバー (P. 607 参照)