

LVF80, LVFR80

エンプラ レベリングパッド(アンカータイプ)

標準 在庫品

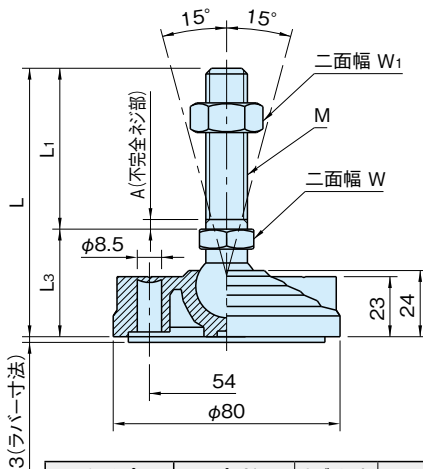
RHS

SUS

材質の特性
P.2231

Original ELESA Model LV.F-80

eleasa



3(ラバー寸法)

★One Point

SUS製は防錆に優れたSUS304を使用

タイプ	パッド	ネジナット	ラバー
LVF80	ポリアミド (ガラス繊維強化) つや消しブラック	SUM22L	—
LVFR80		亜鉛メッキ	ニトリルゴム(NBR)
LVF80-SUS	—	SUS304	—
LVFR80-SUS			ニトリルゴム(NBR)

サイズ	M	L	L ₁	L ₃	W	W ₁	A	許容荷重(静荷重) (kN)			
LVF80 LVFR80 LVF80-SUS LVFR80-SUS	8A	M 8×1.25	76	43	33	14	2	16			
			8B	101					68		
	10A	76	43								
	10B	101	68								
	10C	131	98								
	10D	131	98								
	12A	M12×1.75	76	43	43	16	4	18			
			12B	101					68		
	12C	131	98								
	12D	131	98								
	16A	M16×2	101	68		24			30	5	18
	16B		141	108							
	16C	181	148								
	16D	201	168								
	20A	M20×2.5	141	98	24		36	5	18		
	20B		181	138							
20C	201	158									
20D	241	198									
24A	M24×3	141	98	241		198					
24B		201	158								
24C	241	198									

LVF80 LVFR80 (スチール製)

ラバーなし		ラバー付	
品番	質量(g)	品番	質量(g)
LVF80S 8A	85	LVFR80S 8A	111
LVF80S 8B	97	LVFR80S 8B	123
LVF80S10A	94	LVFR80S10A	120
LVF80S10B	106	LVFR80S10B	132
LVF80S10C	120	LVFR80S10C	146
LVF80S12A	104	LVFR80S12A	130
LVF80S12B	121	LVFR80S12B	147
LVF80S12C	142	LVFR80S12C	168
LVF80S16A	165	LVFR80S16A	191
LVF80S16B	217	LVFR80S16B	243
LVF80S16C	269	LVFR80S16C	295
LVF80S16D	295	LVFR80S16D	321
LVF80L20A	348	LVFR80L20A	374
LVF80L20B	427	LVFR80L20B	453
LVF80L20C	466	LVFR80L20C	492
LVF80L20D	549	LVFR80L20D	575
LVF80L24A	446	LVFR80L24A	472
LVF80L24B	618	LVFR80L24B	644
LVF80L24C	736	LVFR80L24C	762

LVF80-SUS LVFR80-SUS (SUS製)

ラバーなし		ラバー付	
品番	質量(g)	品番	質量(g)
LVF80S 8A-SUS	86	LVFR80S 8A-SUS	112
LVF80S 8B-SUS	98	LVFR80S 8B-SUS	124
LVF80S10A-SUS	95	LVFR80S10A-SUS	121
LVF80S10B-SUS	108	LVFR80S10B-SUS	134
LVF80S10C-SUS	122	LVFR80S10C-SUS	148
LVF80S12A-SUS	105	LVFR80S12A-SUS	131
LVF80S12B-SUS	123	LVFR80S12B-SUS	149
LVF80S12C-SUS	145	LVFR80S12C-SUS	171
LVF80S16A-SUS	168	LVFR80S16A-SUS	194
LVF80S16B-SUS	222	LVFR80S16B-SUS	248
LVF80S16C-SUS	275	LVFR80S16C-SUS	301
LVF80S16D-SUS	302	LVFR80S16D-SUS	328
LVF80L20A-SUS	354	LVFR80L20A-SUS	380
LVF80L20B-SUS	434	LVFR80L20B-SUS	460
LVF80L20C-SUS	474	LVFR80L20C-SUS	500
LVF80L20D-SUS	559	LVFR80L20D-SUS	585
LVF80L24A-SUS	454	LVFR80L24A-SUS	480
LVF80L24B-SUS	629	LVFR80L24B-SUS	655
LVF80L24C-SUS	750	LVFR80L24C-SUS	776

特長

ステンレススチール製品は、硫化物の含有量が低いため医療機器、食品関係の装置、薬産業等の衛生面及び気候上で腐食の心配がある場所での使用に適しています。

注意事項

アンカーボルトご使用の際は、ボルト穴(φ8.5)の上面をポンチ等で打ち落としてご使用ください。

技術データ

使用温度 max.100℃ min.-30℃