

LVA70-ELK, LVAR70-ELK

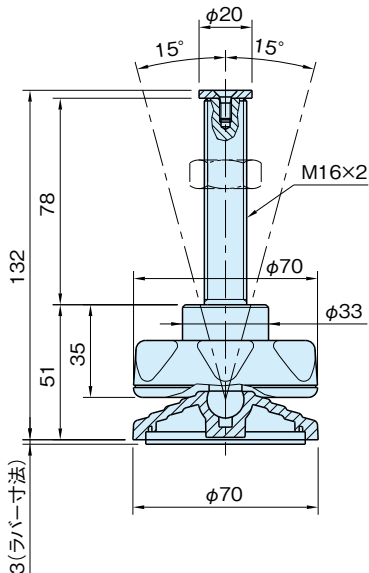
エンブラ レベリングパッド(調整ノブ付タイプ)

標準 在庫品



材質の特性
P.2231

Original ELESA Model LV.A-ELK



★One Point
ノブで高さ調整が可能

品番	パッド・ノブ	ネジ部	ワッシャー・サラボルト	ラバー
LVA70S16A-ELK	ポリアミド (ガラス繊維強化)	SUM24L 亜鉛メッキ	SUM24L 四三酸化鉄皮膜	—
LVAR70S16A-ELK	つや消しブラック			ニトリルゴム (NBR)

ラバーなし		ラバー付		許容荷重(静荷重) (kN)
品番	質量(g)	品番	質量(g)	
LVA70S16A-ELK	332	LVAR70S16A-ELK	352	14

特長

- ・高さ調整はノブを手動で回して行います。
- ・ネジ部端面のワッシャーにより抜け防止。

技術データ

使用温度 max.100℃ min.-30℃