

LSA25,LSAR25 エンプラ レベリングパッド

標準 在庫品

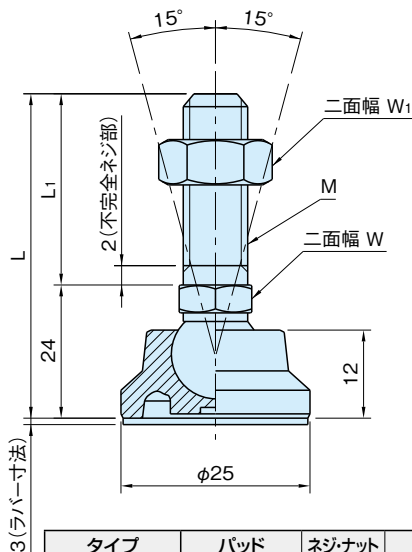
RHS

SUS

材質の特性 P.2231

Original ELESA Model LS.A-25

eleasa



★One Point

SUS製は防錆に優れたSUS304を使用

タイプ	パッド	ネジ・ナット	ラバー
LSA25S		SUM22L 亜鉛メッキ	—
LSAR25S	ポリアミド (ガラス繊維強化)		ニトリルゴム (NBR)
LSA25S-SUS	つや消しブラック	SUS304	—
LSAR25S-SUS			ニトリルゴム (NBR)

サイズ	M	L	L ₁	W	W ₁	許容荷重 (静荷重) (kN)		
LSA25S LSAR25S LSA25S-SUS LSAR25S-SUS	M 8×1.25	67	8A	43	14	13		
			8B				68	
	M10×1.5	67	10A	43		17		
			10B				68	
	M12×1.75	67	10C	43		19		
			12A				68	
	M16×2	67	92	12B	68	16	5	
				12C				98
				16A				68
				16B				108
		132	108	16C	148			
				16D		168		

LSA25S LSAR25S (スチール製)

ラバーなし		ラバー付	
品番	質量(g)	品番	質量(g)
LSA25S 8A	32	LSAR25S 8A	34
LSA25S 8B	42	LSAR25S 8B	44
LSA25S10A	42	LSAR25S10A	44
LSA25S10B	54	LSAR25S10B	56
LSA25S10C	68	LSAR25S10C	70
LSA25S12A	52	LSAR25S12A	54
LSA25S12B	69	LSAR25S12B	71
LSA25S12C	90	LSAR25S12C	92
LSA25S16A	113	LSAR25S16A	115
LSA25S16B	162	LSAR25S16B	164
LSA25S16C	214	LSAR25S16C	216
LSA25S16D	240	LSAR25S16D	242

LSA25S-SUS LSAR25S-SUS (SUS製)

ラバーなし		ラバー付	
品番	質量(g)	品番	質量(g)
LSA25S 8A-SUS	33	LSAR25S 8A-SUS	35
LSA25S 8B-SUS	43	LSAR25S 8B-SUS	45
LSA25S10A-SUS	43	LSAR25S10A-SUS	45
LSA25S10B-SUS	56	LSAR25S10B-SUS	58
LSA25S10C-SUS	70	LSAR25S10C-SUS	72
LSA25S12A-SUS	53	LSAR25S12A-SUS	55
LSA25S12B-SUS	71	LSAR25S12B-SUS	73
LSA25S12C-SUS	93	LSAR25S12C-SUS	95
LSA25S16A-SUS	116	LSAR25S16A-SUS	118
LSA25S16B-SUS	167	LSAR25S16B-SUS	169
LSA25S16C-SUS	220	LSAR25S16C-SUS	222
LSA25S16D-SUS	247	LSAR25S16D-SUS	249

特長

ステンレススチール製品は、硫化物の含有量が低いため医療機器、食品関係の装置、薬産業等の衛生面及び気候上で腐食の心配がある場所での使用に適しています。

技術データ

使用温度 max.100℃ min.-30℃