

LR-EN

レベル インジケータ

標準 在庫品

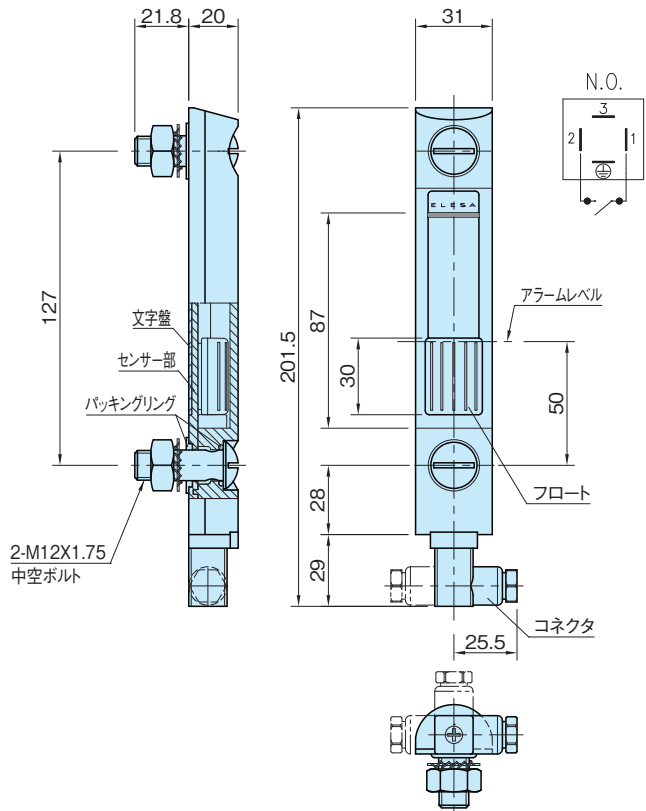
RHS

IP65

材質の特性
P.2231

Original ELESA Model HCV-E-AX

elasa



本体	文字盤	ボルト	ナット	フロート、センサーブラケット、コネクタ	パッキングリング
特殊透明ポリアミド	アルミニウム (A3104)	SUM24L 亜鉛メッキ	SPCC 亜鉛メッキ	黒色ポリアミド(ガラス繊維強化)	ニトリルゴム (NBR)

品番	質量 (g)	価格
LR-127EN	155	13,700

特長

- ・2本のボルトを通してインジケーターにオイルが入ります。
- ・樹脂材質は衝撃に強く、光で変色することはありません。
- ・また、オイル系をはじめ一般的な化学薬品に耐抗性を備えています。
- ・レベル盤は取外しできますので、ご購入後にmax.、min.の印字ができます。
- ・フロントがカーブしているため、レンズ効果で文字が見易く、横からでも読取りできます。
- ・完全にシーリングされていますのでオイル漏れはありません。
- ・コネクタの向きは前面、左右対応
- ・フロートにより、容易にオイルレベルを読取ることができます。
- ・液面が下がり磁性性のフロートがアラームレベルに達すると、センサーブラケットと反応し通電します。
- ・コネクタはシーリングされています。
- ・保護等級 IP65適合 (P. 2230 参照)

使用例・使用方法

■接続方法

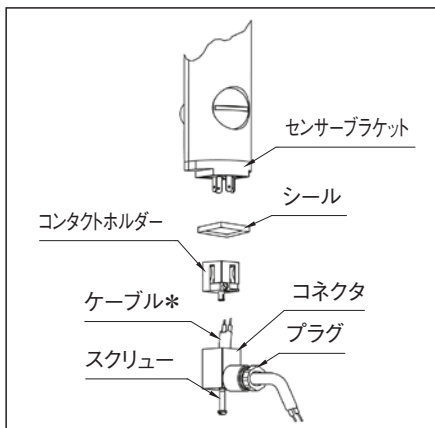
- 1.底面のスクリューを緩めて、本体よりコネクタを取外してください。
- 2.コネクタより、コンタクトホルダーを取り出し、プラグを緩めてください。
- 3.プラグ及びコネクタにケーブルを通し、コンタクトホルダーのターミナル1、2に接続してください。
(それ以外への接続は不要です。)
- 4.コンタクトホルダーをコネクタの元の位置に戻し、本体に取付けスクリューを締めてください。
- 5.プラグを締めれば、インジケーターへの配線接続は完了です。

技術データ

- ・使用温度 : max.90℃ min.-30℃
- ・最大電圧 : DC200V
- ・最大電流 : 1.2A
- ・接点容量 : 10VA
- ・コネクタ : 保護等級 IP65
 : ネジサイズ PG7
 (ケーブル外径φ6、φ7用)
- ・ケーブル導体断面積 : max.1.5mm²

注意事項

- ・水タンクへのご使用は樹脂が吸水し膨張する為、避けてください。
- ・本商品は耐圧仕様ではありません。
- ・アルコール系の薬品、洗浄液の接触はお避けください。
- ・燐酸化物にご使用になる場合は、パッキンを適切なものに取替えてください。
- ・レベル盤に直接オイルが接触するような使い方は、捻じれ、変形が生じることがありますのでお止めください。
- ・インジケーターを磁気に近づけないでください。
- ・上向き(コネクタが下側)の状態でご使用ください。



*…お客様にてご用意ください。

■取付けについて

ボルトの最大締付けトルク12N・m

