

# LR-E

# レベル インジケータ

標準 在庫品

RHS

IP65

材質の特性  
P.223

Original ELESA Model HCX-E, HCV-E

eleasa

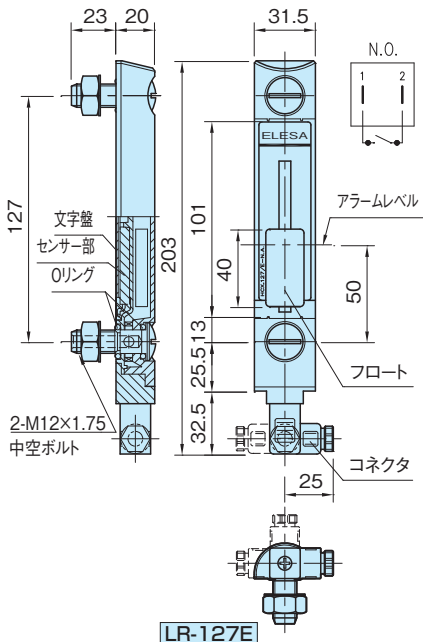


LR-127E

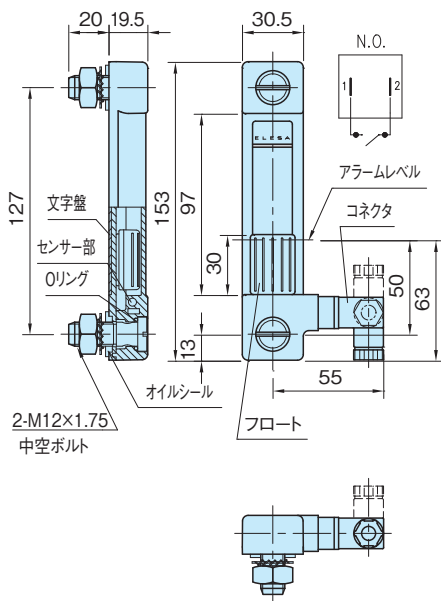


LR-127ES

品番	本体	文字盤	ボルト	ナット	フロート	センサーブラケット・コネクタ	Oリング
LR-127E	特殊透明ポリアミド	アルミニウム (A3104)	S10C 亜鉛メッキ	SPCC 亜鉛メッキ	黒色ポリアミド	黒色ポリプロピレン	ニトリルゴム (NBR)
LR-127ES			SUM24L 亜鉛メッキ				



LR-127E



LR-127ES

品番	質量 (g)	価格	品番	質量 (g)	価格
LR-127E	150	9,800	LR-127ES	153	9,800

## 特長

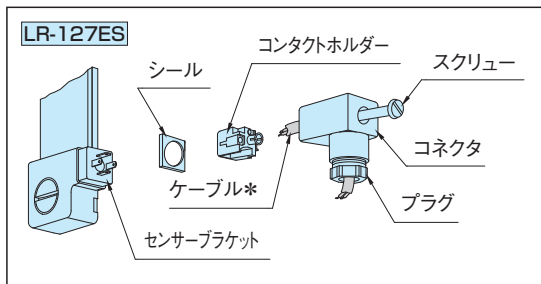
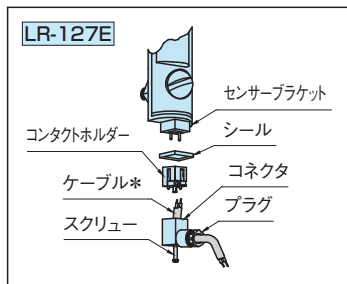
- ・2本のボルトを通してインジケーターにオイルが入ります。
- ・樹脂材質は衝撃に強く、光で変色することはありません。
- ・また、オイル系をはじめ一般的な化学薬品に耐抗性を備えています。
- ・レベル盤は取外しできますので、ご購入後にmax.、min.の印字ができます。
- ・フロントがカーブしているため、レンズ効果で文字が見易く、横からでも読取れます。
- ・完全にシーリングされていますのでオイル漏れはありません。
- ・**LR-127E**コネクタの向きは前面、左右対応
- ・**LR-127ES**コネクタの向きは前面、上下対応
- ・フロートにより、容易にオイルレベルを読取ることができます。
- ・液面が下がり磁気性のフロートがアラームレベルに達すると、センサーブラケットと反応し通電します。
- ・コネクタはシーリングされています。
- ・保護等級 IP65適合 (P. 2230 参照)
- ・**LR-127ES**は、タンク底面付近への設置が可能です。

## 注意事項

- ・水タンクへのご使用は樹脂が吸水し膨張する為、避けてください。
- ・本商品は耐圧仕様ではありません。
- ・アルコール系の薬品、洗浄液の接触は避けください。
- ・燐酸化合物にご使用になる場合は、パッキンを適切なものに取替えてください。
- ・レベル盤に直接オイルが接触するような使い方は、捻じれ、変形が生じることがありますのでお止めください。
- ・インジケーターを磁気に近づけないでください。
- ・上向き(コネクタが下側)の状態でご使用ください。

## 使用例・使用方法

### ■接続方法



\*…お客様にてご用意ください。

- 1.底面又は側面のスクリューを緩めて、本体よりコネクタを取外してください。
- 2.コネクタより、コンタクトホルダーを取出し、プラグを緩めてください。
- 3.プラグ及びコネクタにケーブルを通し、コンタクトホルダーのターミナル1、2に接続してください。  
(それ以外への接続は不要です。)
- 4.コンタクトホルダーをコネクタの元の位置に戻し、本体に取付けスクリューを締めてください。
- 5.プラグを締めれば、インジケーターへの配線接続は完了です。

### ■技術データ

- ・使用温度：max.90°C min.-30°C
- ・最大電圧：**LR-127E**DC100V  
**LR-127ES**DC200V
- ・最大電流：1A
- ・接点容量：10VA
- ・コネクタ：保護等級 IP65  
：ネジサイズ PG7  
(ケーブル外径φ6、φ7用)
- ・ケーブル導体断面積：max.1.5mm<sup>2</sup>

### ■取付けについて

ボルトの最大締付けトルク12N・m

