

LR-C,LT-NC

レベル インジケータ

標準
在庫品



材質の特性
P.2231

Original ELESA Model HCZ,HCZ-VT



LR-C LR-C-J
(レベル盤)



LT-NC LT-NC-J
(温度計)

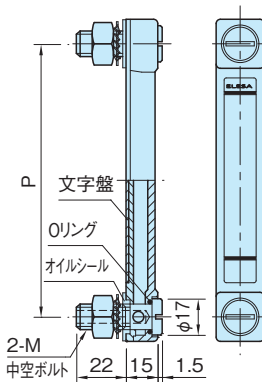


LR-CP LR-CP-J
(レベル盤、プロテクター)

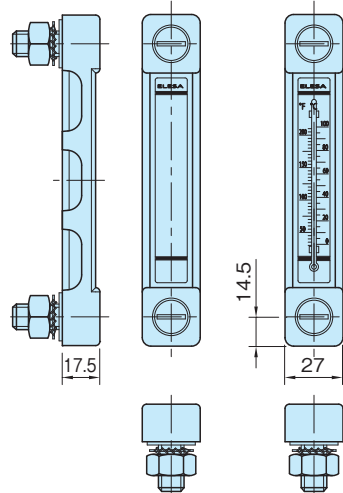


LT-NCP LT-NCP-J
(温度計、プロテクター)

タイプ	本体	文字盤	ボルト、ナット	プロテクター	Oリング
LR-C LT-NC	特殊透明ポリアミド (LRタイプ:PA-T (LTタイプ:PA-T/AR))	アルミニウム (A3104)	SUM22L 垂鉛メッキ	—	ニトリルゴム (NBR)
LR-CP LT-NCP				ポリアミド (ガラス繊維強化) つや消しブラック	
LR-C-J LT-NC-J			—		
LR-CP-J LT-NCP-J			ポリアミド (ガラス繊維強化) つや消しブラック		



LR-C LR-C-J LT-NC LT-NC-J
(レベル盤) (温度計)



LR-CP LR-CP-J LT-NCP LT-NCP-J
(レベル盤、プロテクター) (温度計、プロテクター)

品 番				文字盤	P	A	B
プロテクター無し		プロテクター有り					
ボルト:スチール	ボルト:樹脂	ボルト:スチール	ボルト:樹脂				
LR- 76C	LR- 76C-J	LR- 76CP	LR- 76CP-J	レベル盤	76	40	18
LT- 76NC	LT- 76NC-J	LT- 76NCP	LT- 76NCP-J	温度計 (20~100°C)			
LR-127C	LR-127C-J	LR-127CP	LR-127CP-J	レベル盤	127	80	23
LT-127NC	LT-127NC-J	LT-127NCP	LT-127NCP-J	温度計 (0~100°C)			

LR-C **LT-NC**

品 番	M	H	質量 (g)
LR- 76C	M10×1.5	99	90
LT- 76NC			91
LR-127C	M12×1.75	150	120
LT-127NC			121

LR-C-J **LT-NC-J**

品 番	M	H	質量 (g)
LR- 76C-J	M12×1.75	99	67
LT- 76NC-J			68
LR-127C-J		150	78
LT-127NC-J			79

LR-CP **LT-NCP**

品 番	M	H	質量 (g)
LR- 76CP	M10×1.5	105	101
LT- 76NCP			102
LR-127CP	M12×1.75	156	138
LT-127NCP			139

LR-CP-J **LT-NCP-J**

品 番	M	H	質量 (g)
LR- 76CP-J	M12×1.75	105	85
LT- 76NCP-J			86
LR-127CP-J		156	104
LT-127NCP-J			105

特 長

- ・プロテクター付きは保護カバーにより、インジケーターが外部衝撃の影響を受けません。
- ・2本のボルトを通してインジケーターにオイルが入ります。
- ・樹脂材質は衝撃に強く、光で変色することはありません。また、オイル系をはじめ一般的化学薬品に耐抗性を備えています。
- ・フロントがカーブしているため、レンズ効果で文字が見易く、横からでも読取りできます。
- ・レベル盤は取外しできますので、ご購入後にmax.、min.の印字ができます。
- ・完全にシーリングされていますのでオイル漏れはありません。

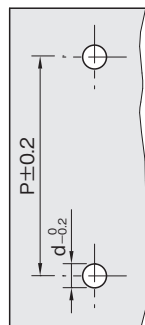
注意事項

- ・水タンクへのご使用は樹脂が吸水し膨張する為、避けてください。
- ・**LR**タイプは、アルコール系の薬品、洗浄液の接触はお避けください。
- ・磷酸化物にご使用になる場合は、パッキンを適切なものに取替えてください。
- ・レベル盤に直接オイルが接触するような使い方は、捻じれ、変形が生じることがありますのでお止めください。
- ・本商品は耐圧仕様ではありません。

技術データ

使用温度 **LR**タイプ max.90°C min.-30°C
LTタイプ max.80°C min.-30°C

■取付け穴加工寸法



サイズ		P	d	最大締付トルク(N・m)
LR-C	LT-NC	76	76	10.5
LR-CP	LT-NCP	127	127	12.5

サイズ		P	d	最大締付トルク(N・m)
LR-C-J	LT-NC-J	76	76	12.5
LR-CP-J	LT-NCP-J	127	127	6