

LR-C,LT-C

レベル インジケータ

標準
在庫品



材質の特性
P.2231

Original ELESA Model HCZ,HCZ-VT



LR-C LR-C-J
(レベル盤)



LT-C LT-C-J
(温度計)

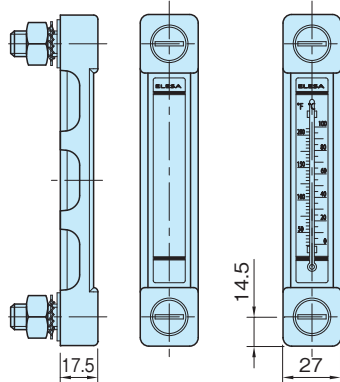
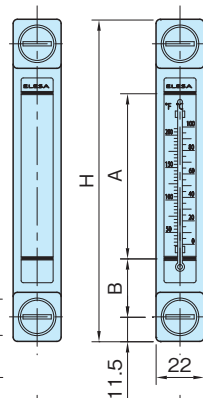
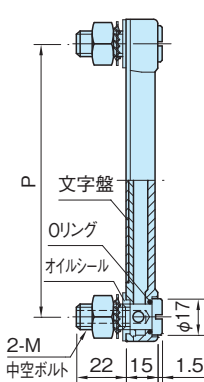


LR-CP LR-CP-J
(レベル盤、プロテクター)



LT-CP LT-CP-J
(温度計、プロテクター)

タイプ	本体	文字盤	ボルト、ナット	プロテクター	Oリング
LR-C LT-C	特殊透明 ポリアミド	アルミニウム (A3104)	SUM22L 亜鉛メッキ	—	ニトリルゴム (NBR)
LR-CP LT-CP				ポリアミド (ガラス繊維強化) つや消しブラック	
LR-C-J LT-C-J			—		
LR-CP-J LT-CP-J			ポリアミド (ガラス繊維強化) つや消しブラック		



LR-C LR-C-J
(レベル盤)

LT-C LT-C-J
(温度計)

LR-CP LR-CP-J
(レベル盤、プロテクター)

LT-CP LT-CP-J
(温度計、プロテクター)

品 番				文字盤	P	A	B
プロテクター無し		プロテクター有り					
ボルト:スチール	ボルト:樹脂	ボルト:スチール	ボルト:樹脂				
LR- 76C	LR- 76C-J	LR- 76CP	LR- 76CP-J	レベル盤	76	40	18
LT- 76C	LT- 76C-J	LT- 76CP	LT- 76CP-J	温度計 (20~100℃)			
LR-127C	LR-127C-J	LR-127CP	LR-127CP-J	レベル盤	127	80	23
LT-127C	LT-127C-J	LT-127CP	LT-127CP-J	温度計 (0~100℃)			

LR-C LT-C

品 番	M	H	質量 (g)	価 格
LR- 76C	M10×1.5	99	90	1,760
LT- 76C			91	2,400
LR-127C	M12×1.75	150	120	1,980
LT-127C			121	2,500

LR-C-J LT-C-J

品 番	M	H	質量 (g)	価 格
LR- 76C-J	M12×1.75	99	67	1,650
LT- 76C-J			68	2,200
LR-127C-J		150	78	1,870
LT-127C-J			79	2,400

LR-CP LT-CP

品 番	M	H	質量 (g)	価 格
LR- 76CP	M10×1.5	105	101	2,100
LT- 76CP			102	2,700
LR-127CP	M12×1.75	156	138	2,500
LT-127CP			139	2,900

LR-CP-J LT-CP-J

品 番	M	H	質量 (g)	価 格
LR- 76CP-J	M12×1.75	105	85	1,980
LT- 76CP-J			86	2,600
LR-127CP-J		156	104	2,400
LT-127CP-J			105	2,800

特 長

- ・プロテクター付きは保護カバーにより、インジケーターが外部衝撃の影響を受けません。
- ・2本のボルトを通してインジケーターにオイルが入ります。
- ・樹脂材質は衝撃に強く、光で変色することはありません。また、オイル系をはじめ一般的化学薬品に耐抗性を備えています。
- ・フロントがカーブしているため、レンズ効果で文字が見易く、横からでも読取りできます。
- ・レベル盤は取外しできますので、ご購入後にmax.、min.の印字ができます。
- ・完全にシーリングされていますのでオイル漏れはありません。

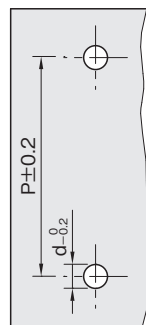
注意事項

- ・水タンクへのご使用は樹脂が吸水し膨張する為、避けてください。
- ・アルコール系の薬品、洗浄液の接触はお避けください。
- ・燐酸化物にご使用になる場合は、パッキンを適切なものに取替えてください。
- ・レベル盤に直接オイルが接触するような使い方は、捻じれ、変形が生じることがありますのでお止めください。
- ・本商品は耐圧仕様ではありません。

技術データ

使用温度：max.90℃ min.-30℃

■取付け穴加工寸法



サイズ		P	d	最大締付トルク(N・m)
LR-C	LT-C	76	76	12
LR-CP	LT-CP	127	127	

サイズ		P	d	最大締付トルク(N・m)
LR-C-J	LT-C-J	76	76	6
LR-CP-J	LT-CP-J	127	127	