

LKH,LSH

ロックンギキ一(ハイトタイプ)

標準 在庫品

RS

材質の特性 P.2231

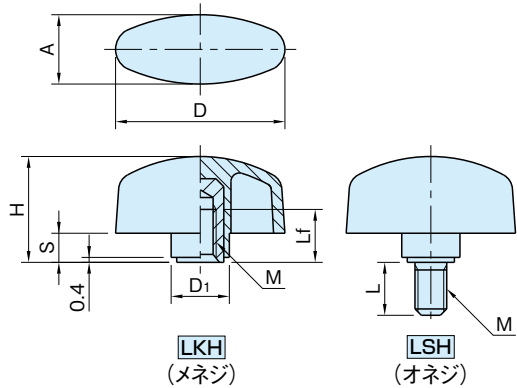
追加工可

ネジ カット

ネジ 超付け P.2200~

Original ELESA Model CTL.476

elasa



ノブ	メネジ	オネジ
ポリアミド (ガラス繊維強化) つや消しブラック	黄銅 (カドミウム低減材)	S10C 亜鉛メッキ

LKH (メネジ)

品番	D	M	H	A	D ₁	S	Lf	質量 (g)
LKH 6	32	M 6×1	20	13	11	5.5	10	8
LKH 8B	40	M 8×1.25	24.5	15.5	14	7.5	15	11
LKH 8C			28	19	17	9	20	17
LKH10A	56	M10×1.5	34	21	18.5	11	13	21

LSH (オネジ)

品番	D	M	H	A	D ₁	S	L	質量 (g)
LSH 6×10	32	M 6×1	20	13	11	5.5	10	9
LSH 6×16							16	11
LSH 6×20							20	13
LSH 8×16B	40	M 8×1.25	24.5	15.5	14	7.5	16	16
LSH 8×25B							25	19
LSH 8×16C	48	M 8×1.25	28	19	17	9	16	21
LSH 8×25C							25	27
LSH10×20A	56	M10×1.5	34	21	18.5	11	20	29
LSH10×30A							30	35

特長

ロックンギキ一 [LK] [LS] の座面を高くした形状です。
(P. 284 参照)

技術データ

使用温度 max.130℃ min.-30℃

注意事項

高温または多湿の条件下でのご使用の場合は、樹脂の材料特性を劣化させる恐れがあります。

参照ページ

追加工を承ります。・ネジカット (P. 2200 参照)
・ネジ組付け (P. 2202 参照)