

LKF,LKK

ロング ナールド ノブ

標準
在庫品

RHS

材質の特性
P.2231

追加加工

ネジ
カット

ネジ
組付け

P.2200~

Original Elesa Model B.259

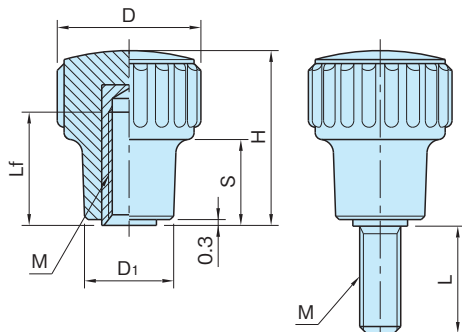
elasa



LKF
(メネジ)



LKK
(オネジ)



LKF
(メネジ)

LKK
(オネジ)

タイプ	ノブ	メネジ	オネジ
LKF	フェノール樹脂 光沢仕上げ ブラック	黄銅(カドミウム低減材)	—
LKK		—	SUM22L 亜鉛メッキ

LKF (メネジ)

品番	D	M	H	D ₁	S	Lf	質量 (g)	価格
LKF20A	21	M 5×0.8	25	13	12	16	12	310
LKF20		M 6×1					11	310
LKF25A	26	M 8×1.25	28	16	15	20	18	430
LKF25							19	440
LKF30	31	M10×1.5	32	19	17	17	29	490

LKK (オネジ)

品番	D	M	H	D ₁	S	L	質量 (g)	価格
LKK20×16	21	M 6×1	25	13	12	16	13	280
LKK25×20	26	M 8×1.25	28	16	15	20	25	400
LKK30×25	31		32	19	17	25	38	440

技術データ

使用温度 max.110℃ min.-20℃

追加加工を承ります!

