

LKF,LKK

ロング ナールド ノブ

標準 在庫品

RHS

SUS

材質の特性 P.2175

追加加工可

ネジカット ネジ組付け P.2138~

Original ELESA Model B.259



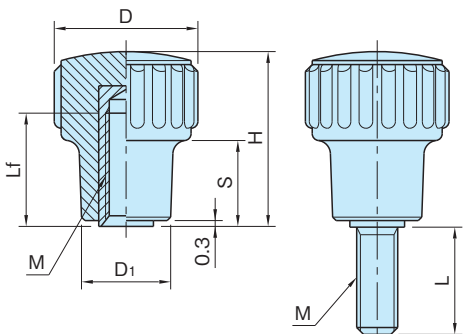
LKF
(メネジ)



LKF-CL
(メネジ、ホワイト
SUS製)



LKK
(オネジ)



LKF LKF-CL
(メネジ)

LKK
(オネジ)

★One Point★
医療関連に最適な
ホワイトをご用意

タイプ	ノブ	メネジ	オネジ
LKF	フェノール樹脂 光沢仕上げ ブラック	黄銅(カドミウム低減材)	—
LKK	—	—	SUM22L 亜鉛メッキ
LKF-CL	フェノール樹脂 光沢仕上げ ホワイト	SUS303	—

LKF (メネジ、ブラック)

品番	D	M	H	D ₁	S	Lf	質量 (g)	価格
LKF20A	21	M 5×0.8	25	13	12	16	12	280
LKF20		M 6×1					11	280
LKF25A	26	M 8×1.25	28	16	15	20	18	390
LKF25							19	400
LKF30	31	M10×1.5	32	19	17	17	29	440

LKF-CL (メネジ、ホワイト、SUS製)

品番	D	M	H	D ₁	S	Lf	質量 (g)	価格
LKF20CL	21	M 6×1	25	13	12	12	11	900
LKF25CL	26	M 8×1.25	28	16	15	13	19	1,010
LKF30CL	31	M10×1.5	32	19	17	17	29	1,080

LKK (オネジ、ブラック)

品番	D	M	H	D ₁	S	L	質量 (g)	価格
LKK20×16	21	M 6×1	25	13	12	16	13	250
LKK25×20	26	M 8×1.25	28	16	15	20	25	360
LKK30×25			32	19	17	25	38	400

技術データ

使用温度 LKF/LKK max.110℃ min.-20℃
LKF-CL max. 90℃ min.-20℃

参照ページ

追加加工を承ります。・ネジカット (P. 2138 参照)
・ネジ組付け (P. 2142 参照)