

# LK,LS

# ロックンギ キー

標準 在庫品

RHS

SUS

材質の特性 P.223

追加加工 ネジカット P.220

Original ELESA Model CT.476

eleasa



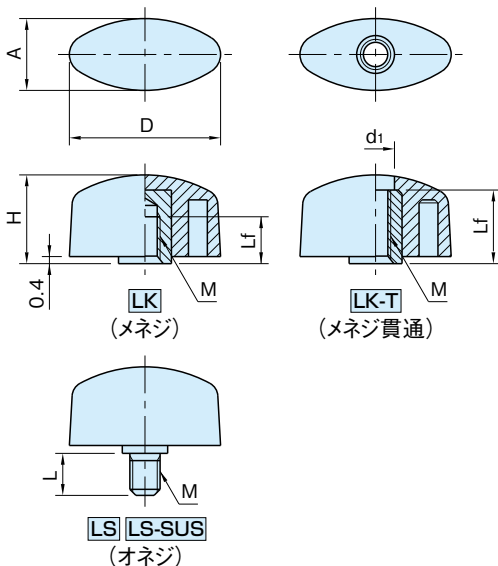
**LK**  
(メネジ)



**LK-T**  
(メネジ貫通)



**LS**  
(オネジ)



タイプ	ノブ	メネジ	オネジ
<b>LK</b>	ポリアミド (ガラス繊維強化) つや消しブラック	黄銅 (カドミウム低減材)	—
<b>LK-T</b>			
<b>LS</b>	—	—	S10C 亜鉛メッキ
<b>LS-SUS</b>			SUS303

## LK (メネジ)

品番	D	M	H	A	Lf	質量 (g)
<b>LK 4</b>	20	M 4×0.7	11	9.5	6	3
<b>LK 5</b>	26	M 5×0.8	13	11		4
<b>LK 6</b>	32	M 6×1	15	13	8	7
<b>LK 8A</b>			17	15.5		8
<b>LK 8B</b>	40	M 8×1.25	19	19	10	10
<b>LK 8C</b>	48		17	15.5	14	14
<b>LK10A</b>	56		M10×1.5	23	21	13

## LK-T (メネジ貫通)

品番	D	M	H	A	Lf	d <sub>1</sub>	質量 (g)
<b>LK 6T</b>	32	M 6×1	15	13	12	6.5	7
<b>LK 8TB</b>	40	M 8×1.25	17	15.5	14	9	10
<b>LK 8TC</b>	48		19	19	16		14
<b>LK10TA</b>	56	M10×1.5	23	21	20	11	18

**LS LS-SUS (オネジ)**

スチール製		SUS製		D	M	H	A	L				
品番	質量(g)	品番	質量(g)									
LS 4×6	4	LS 4×6 -SUS	4	20	M 4×0.7	11	9.5	6				
LS 4×10		LS 4×10 -SUS						10				
LS 5×10	6	LS 5×10 -SUS	6									
LS 5×16	7	LS 5×16 -SUS	7	26	M 5×0.8	13	11	16				
—	—	LS 5×25 -SUS	8					25				
LS 6×10	8	LS 6×10 -SUS	8	32	M 6×1	15	13	10				
LS 6×16	10	LS 6×16 -SUS	10					16				
LS 6×20	11	LS 6×20 -SUS	11					20				
LS 6×25	12	LS 6×25 -SUS	12					25				
—	—	LS 6×30 -SUS	13					30				
LS 6×40	14	—	—					40				
LS 8×16	13	LS 8×16 -SUS	13					40	M 8×1.25	17	15.5	16
—	—	LS 8×20 -SUS	14									20
LS 8×25	16	LS 8×25 -SUS	16									25
—	—	LS 8×30 -SUS	17									30
LS 8×40	20	LS 8×40 -SUS	20	40								
LS 8×16B	15	LS 8×16B-SUS	15	48	19	19	16					
LS 8×25B	16	LS 8×25B-SUS	16				25					
LS 8×40B	22	LS 8×40B-SUS	22				40					
LS 8×16C	18	LS 8×16C-SUS	18	40	M10×1.5	17	15.5	16				
LS 8×25C	21	LS 8×25C-SUS	21					25				
LS10×20	25	—	—	56	M10×1.5	23	21	20				
LS10×30	27	—	—					30				
LS10×40	31	—	—					40				
LS10×20A	35	LS10×20A-SUS	35	56	M10×1.5	23	21	20				
LS10×30A	39	LS10×30A-SUS	39					30				

**特長**

SUS製はネジ部にSUSを用いた製品で、食品機械、衛生機器に最適です。

**技術データ**

使用温度 max.130℃ min.-30℃

**注意事項**

高温または多湿の条件下でのご使用の場合は、樹脂の材料特性を劣化させる恐れがあります。

ネジカットを承ります!



詳しくは、  
**P.2200**