

KPHS

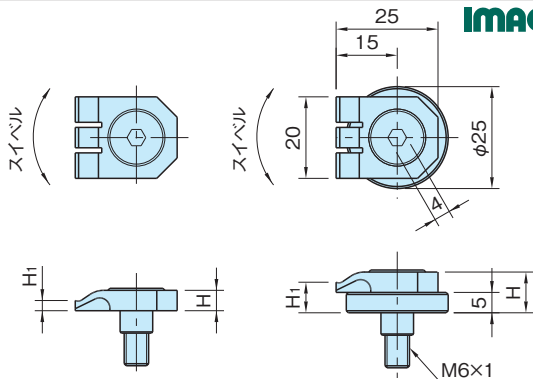
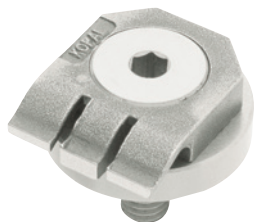
ホールドダウンストッパー(スイベルタイプ)

標準 在庫品

RHS

イマオ 製品ムービー公開
WEB

IMAO



KPHS25125

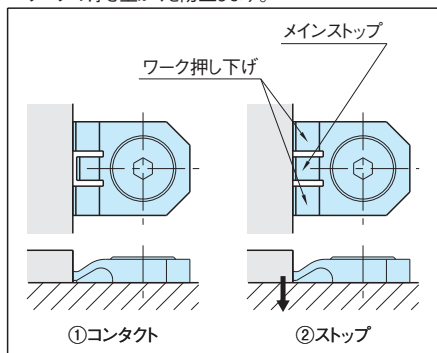
KPHS25130

品番	H ₁	H	質量 (g)
KPHS25125	2.5	5	16
KPHS25130	7.5	10	38

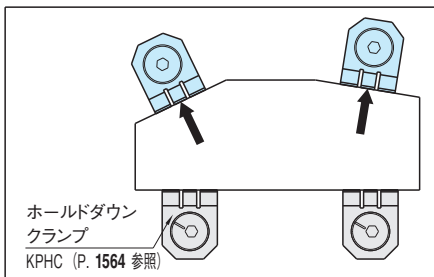
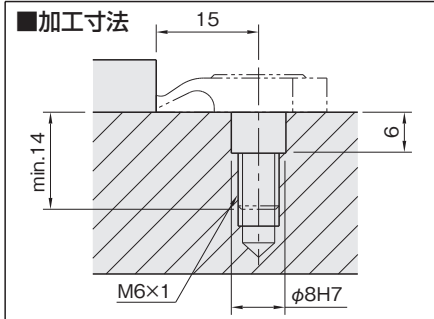
本体	取付ボルト	スペーサー
パネ鋼	SNCM625	SUM22

特長

- ・シンプル&コンパクト設計により、薄物ワークに最適です。
- ・ワークの高さに合わせた選択が可能です。
- ・3つに分かれた先端チップは特殊形状となっており、両サイド部でワークを押し下げ中央部がストッパーとなるため、ワークの浮き上がりを防止します。



使用例・使用方法



最初のワークをセットする時は、クラムの仮締めを行い、ホールドダウンストッパー(スイベルタイプ)を所定の位置で締付けた後、クラムの本締めを行ってください。