

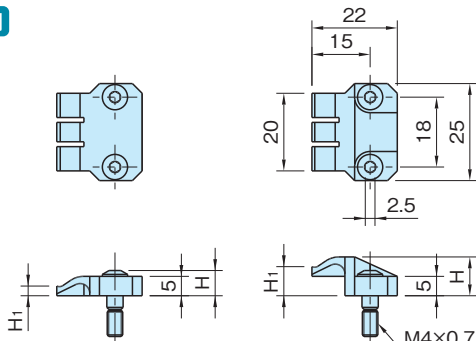
# KPHS

## ホールダウンストッパー(シングルタイプ)

標準 在庫品

RHS

イマオ 製品ムービー公開 WEB



KPHS25105

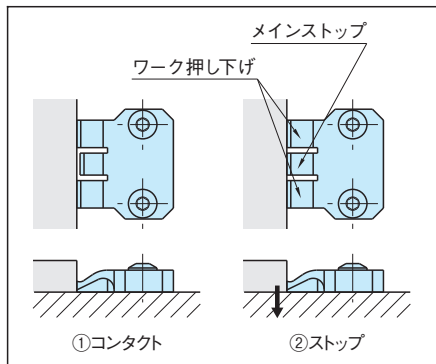
KPHS25115

本体	取付ボルト
パネ鋼	SNCM625

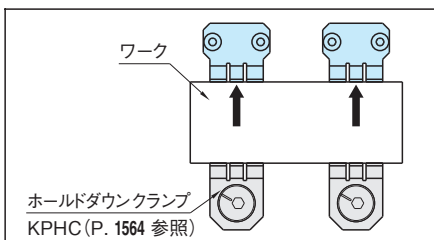
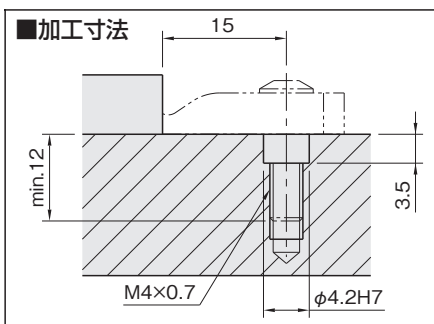
品番	H <sub>1</sub>	H	質量 (g)	価格
KPHS25105	2.5	6.5	20	10,200
KPHS25115	7.5	10	22	10,700

### 特長

- ・シンプル&コンパクト設計により、薄物ワークに最適です。
- ・ワークの高さに合わせた選択が可能です。
- ・3つに分かれた先端チップは特殊形状となっており、両サイド部でワークを押し下げ中央部がストッパーとなるため、ワークの浮き上がりを防止します。



### 使用例・使用方法



複数クランプの場合はホールダウンストッパー(シングルタイプ)をご使用ください。

在庫・納期

TEL.0575-28-4811

製品情報

TEL.0575-32-2239

株式会社 イマオ コーポレーション