

# KPHS

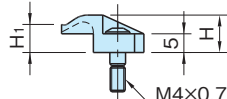
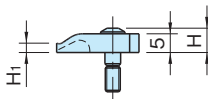
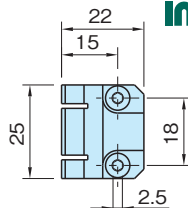
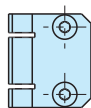
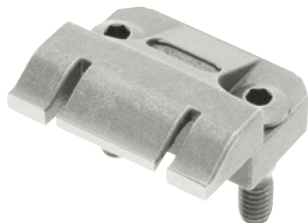
## ホールダウンストッパー(ダブルタイプ)

標準  
在庫品

RHS

イマオ  
WEB 製品ムービー公開

IMAO



KPHS25110

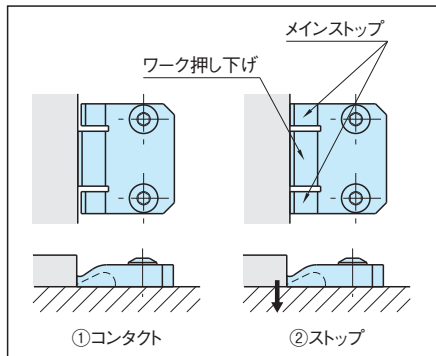
KPHS25120

本体	取付ボルト
バネ鋼	SNCM625

品番	H <sub>1</sub>	H	質量 (g)	価格
KPHS25110	2.5	6.5	20	10,300
KPHS25120	7.5	10	24	12,100

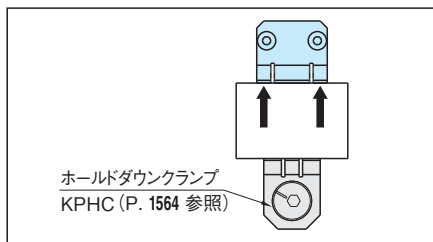
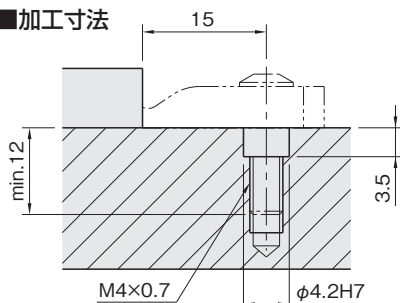
### 特長

- ・シンプル&コンパクト設計により、薄物ワークに最適です。
- ・ワークの高さに合わせた選択が可能です。
- ・3つに分かれた先端チップは特殊形状となっており、中央でワークを押し下げ両サイドがストッパーとなるため、ワークの浮き上がりを防止します。



### 使用例・使用方法

#### 加工寸法



1箇所のクランプの場合はホールダウンストッパー(ダブルタイプ)をご使用ください。