

KFX-TSET

クランプセット

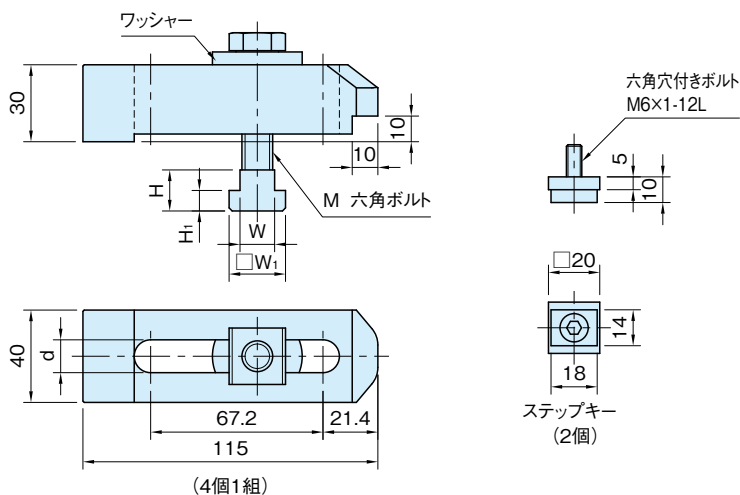
受注製作品 



NEW

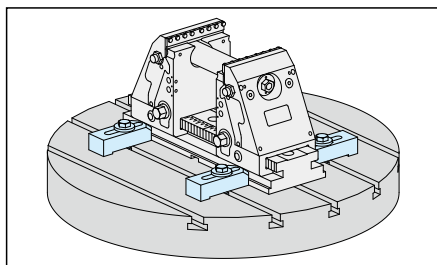


本体
S45C
四三酸化鉄皮膜



品番	T溝	W	W ₁	H	H ₁	d	M	質量 (kg)
KFX-TSET-M12	14用	13.5	22	16	8	12.8	M12×1.75-55L	3.5
KFX-TSET-M16	18用	17.5	28	20	10	16.8	M16×2 -60L	7.1

使用例・使用方法



注意事項

本製品は受注製作品です。納期は弊社までお問い合わせください。