

# KFX-ST

## ワークストッパー

受注製作品 

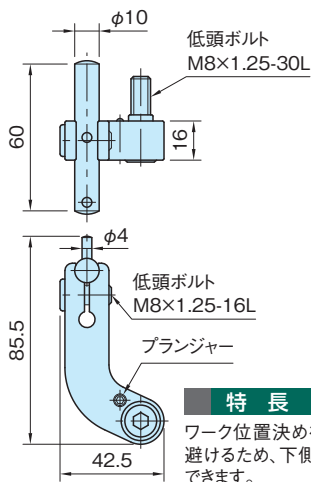
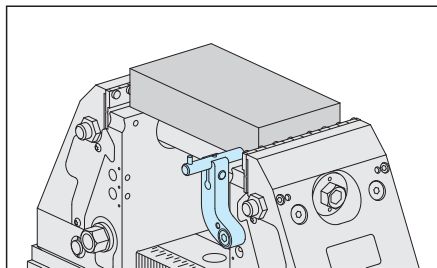
**NEW**



本体	ピン
SCM415 四三酸化鉄皮膜	SCM415

品番	質量 (g)	価格
KFX-ST150	218	40,000

### 使用例・使用方法



### 付属品

六角穴付き止めネジ M6×1-6L…1本  
(低頭ボルト M8×1.25-30L 緩み止め用)

### 注意事項

本製品は受注製作品です。納期は弊社までお問い合わせください。