

KCLF, KCLFS

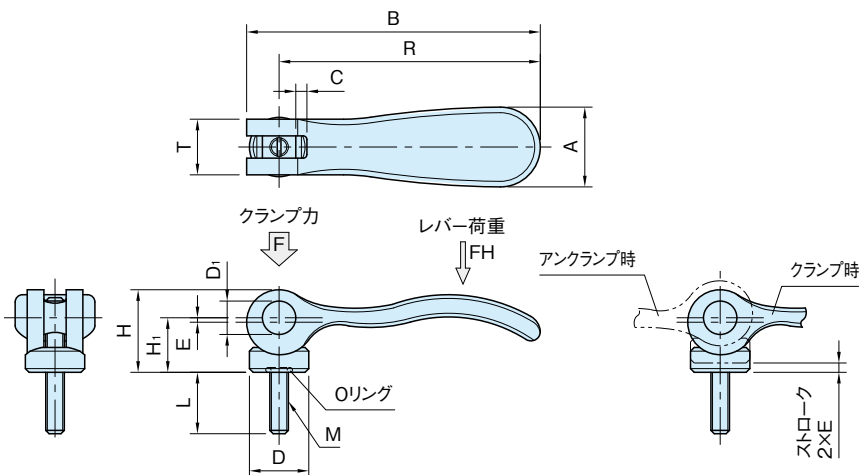
カムレバー

標準 在庫品 **RHS** **SUS**



★One Point
オネジ固定タイプ

タイプ	レバー	丸ナット、オネジ	スラストワッシャー	Oリング
KCLF	アルミダイカスト 黒色粉体塗装	SUM22L 亜鉛三価クロメート	強化プラスチック	EPDM
KCLFS		SUS303		



サイズ	E	H ₁	R	A	D	M	B	T	H	D ₁	C	クランプ力 F (kN)	レバー荷重 FH (N)	
KCLF KCLFS	03	1	9	36.2	14.4	10.7	41.7	11.5	13.5	6	0.5	1.5	90	
	04A													
	04	1	11.4	52.3	18	13.8	M 4×0.7	59.1	13	17.2	8	2	2.5	100
							M 5×0.8							
	05	1.2	14.7	70.4	21.5	16	M 5×0.8	79.2	15	22.2	9	3	4	120
	06						M 6×1							
	08	1.5	18.3	96	33.3	25	M 8×1.25	108	24	28.8	11	5	8	350
10	M10×1.5													

KCLF		KCLFS		L
品番	質量 (g)	品番	質量 (g)	
KCLF03 ×10	9	KCLFS03 ×10	11	10
KCLF03 ×15		KCLFS03 ×15	12	15
KCLF03 ×30	KCLFS03 ×30	30		
KCLF04A×10	9	KCLFS04A×10		10
KCLF04A×15	10	KCLFS04A×15		15
KCLF04A×30		KCLFS04A×30	13	30
KCLF04 ×15	19	KCLFS04 ×15	20	15
KCLF04 ×20		KCLFS04 ×20	21	20
KCLF04 ×30	20	KCLFS04 ×30		21
KCLF05A×20	22	KCLFS05A×20	22	20
KCLF05A×30	21	KCLFS05A×30	24	30
KCLF05A×40		KCLFS05A×40		40
KCLF05A×50	26	KCLFS05A×50	26	50
KCLF05 ×20	37	KCLFS05 ×20	38	20
KCLF05 ×30	40	KCLFS05 ×30	39	30
KCLF05 ×40		KCLFS05 ×40	40	40
KCLF05 ×50	41	KCLFS05 ×50	42	50
KCLF06 ×20		KCLFS06 ×20	40	20
KCLF06 ×30	42	KCLFS06 ×30	42	30
KCLF06 ×40		KCLFS06 ×40	44	40
KCLF06 ×50		KCLFS06 ×50	46	50
KCLF08 ×25	115	KCLFS08 ×25	113	25
KCLF08 ×30	114	KCLFS08 ×30	116	30
KCLF08 ×40	118	KCLFS08 ×40	119	40
KCLF08 ×50	121	KCLFS08 ×50	114	50
KCLF10 ×25	119	KCLFS10 ×25	121	25
KCLF10 ×30	128	KCLFS10 ×30	122	30
KCLF10 ×40	130	KCLFS10 ×40	128	40
KCLF10 ×50	133	KCLFS10 ×50	132	50

特長

- 一度適正な量をねじ込めば、レバーを倒したり起こしたりする操作のみで、クランプ・アンクランプが行えます。
- ネジ部がレバーと固定されていますのでレバーの向きを調整できません。

技術データ

使用温度 max.90℃ min.-40℃