

HKF, HKR

フラット クランプ レバー

標準 在庫品 R SUS 追加加工可 ネジカット ネジ組付け P.2200~



HKF-BK
(メネジ)



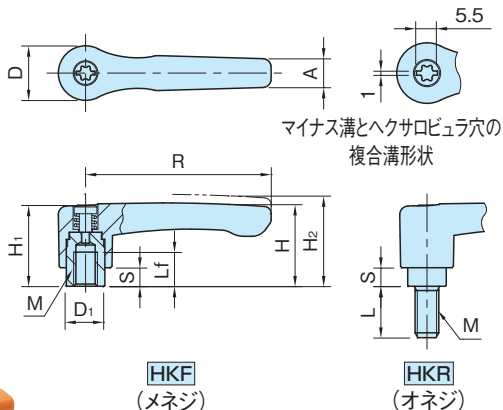
HKF-OG
(メネジ)



HKR-BK
(オネジ)



HKR-OG
(オネジ)



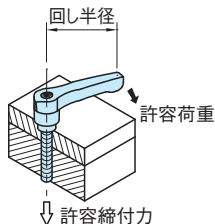
タイプ	レバー	ネジ部
HKF HKR	亜鉛ダイカスト (ZDC1) 塗装 ブラック、オレンジ	SUM22L 四三酸化鉄皮膜
HKF-SUS HKR-SUS		SUS303

サイズ	R	M	H	D	H ₁	H ₂	D ₁	S	A	歯数	規格 (適応工具の呼び)	
											⊖ドライバー	ヘキサロピュラ穴
HKF HKR 6	65	M 6×1	29.2	19.1	28.5	32.2	13.5	6.5	10.1	20	⊖5.5	No.20 (T20)
HKF-SUS		M 8×1.25										
HKR-SUS 10	80	M10×1.5	38	22	37	42	16	10	11.7	22		

技術データ

■ オネジ締付力

サイズ	HKR HKR-SUS		
	6	8	10
ネジ径	M6	M8	M10
回し半径 (mm)	55	55	70
許容荷重 (N)	120	290	445
許容締付力 (kN)	4.3	8	12.8



⚠ 注意事項

HKF-SUS HKR-SUS は受注製作品ですので、納期は別途お問い合わせください。

HKF **HKF-SUS** (メネジ) *SUS製は受注製作品

スチール製	SUS製	Lf	質量 (g)
品番	品番		
HKF 6-**	HKF 6-**-SUS	12	78
HKF 8-**	HKF 8-**-SUS		76
HKF10-**	HKF10-**-SUS	14	125

注) **は、レバーの色コードをご指定ください。

HKR **HKR-SUS** (オネジ) *SUS製は受注製作品

スチール製	SUS製	L	質量 (g)
品番	品番		
HKR 6×15-**	HKR 6×15-**-SUS	15	84
HKR 6×20-**	HKR 6×20-**-SUS	20	84
HKR 6×25-**	HKR 6×25-**-SUS	25	85
HKR 6×30-**	HKR 6×30-**-SUS	30	86
HKR 6×40-**	HKR 6×40-**-SUS	40	88
HKR 6×50-**	HKR 6×50-**-SUS	50	89
HKR 8×15-**	HKR 8×15-**-SUS	15	86
HKR 8×20-**	HKR 8×20-**-SUS	20	87
HKR 8×25-**	HKR 8×25-**-SUS	25	89
HKR 8×30-**	HKR 8×30-**-SUS	30	90
HKR 8×40-**	HKR 8×40-**-SUS	40	93
HKR 8×50-**	HKR 8×50-**-SUS	50	96
HKR 8×60-**	HKR 8×60-**-SUS	60	102
HKR10×20-**	HKR10×20-**-SUS	20	143
HKR10×25-**	HKR10×25-**-SUS	25	146
HKR10×30-**	HKR10×30-**-SUS	30	148
HKR10×40-**	HKR10×40-**-SUS	40	153
HKR10×50-**	HKR10×50-**-SUS	50	158
HKR10×60-**	HKR10×60-**-SUS	60	168

注) **は、レバーの色コードをご指定ください。

■注文品番(レバーの色コードをご指定ください)

<h2>HKF6 - BK</h2> <p>品番 色コード</p> <p>※上記は品番がHKF6、レバーがブラックの場合です。</p>	色コード	レバーのカラー
	BK	ブラック
	OG	オレンジ

使用例・使用方法



レバーを引き上げると、かみ合っていたレバーとねじ部のセレーションが外れます。



レバーのみがフリーになりますのでお望みの位置まで回してください。



手を離すと内蔵スプリングの力でレバーが戻りクランプ出来る状態になります。
(歯数20の場合、計算式 $360^\circ/20=18^\circ$ 18°毎にセレーションがかみ合います)

