

HH25

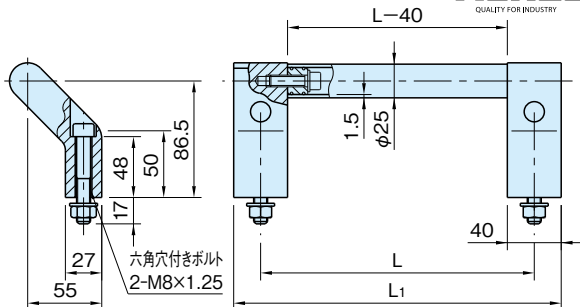
ハイヒール ハンドル

標準 在庫品

RHS

SUS

Rohde
QUALITY FOR INDUSTRY



★One Point

防錆に優れたSUS304を使用
グリップ位置を高くオフセットし、
握りやすくしました

グリップ	エルボ	取付用ボルト、ナット、ワッシャー
SUS304	アルミニウム(A6060相当) アルマイト表面処理 梨地仕上げ つや消しブラック	SUS304

品番	L	L ₁	許容荷重 (N)	質量 (g)
HH25-200-SUS	200	240	1000	953
HH25-300-SUS	300	340		1041
HH25-400-SUS	400	440		1128
HH25-500-SUS	500	540		1216
HH25-600-SUS	600	640		1303