

GRL-Y

ガイドローラー(Y型、シングルベアリング)

標準 **在庫品**

RHS

SUS

材質の特性
P.2291



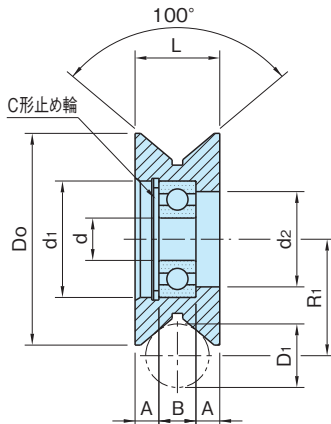
GRL-J-Y
(樹脂製)



GRL-S-Y
(スチール製)



GRL-Y-SUS
(SUS製)



★**One Point**—
中荷重仕様
レールに切粉が残りにくいタイプ

タイプ	本体	ベアリング	止め輪
GRL-S-Y	S45C 無電解ニッケルメッキ	スチール	スチール
GRL-J-Y	ポリアセタール ブラック		
GRL-Y-SUS	SUS303	SUS440C	SUS304

サイズ	Do	min.		max.		L	d	d ₁	d ₂	A	B	ベアリング 品番	
		D ₁	R ₁	D ₁	R ₁								
GRL-S-Y	30	30	10	17	12	18.3	12	6	17	13	3	6	606ZZ
	40	40	12	22	14	23.3	16	8	22	18	4.5	7	608ZZ
GRL-J-Y	50	50	14	27	20	30.9	19	10	26	22	5.5	8	6000ZZ
GRL-Y-SUS	60	60	16	32	25	37.9	23	12	32	26	6.5	10	6201ZZ
	70	70	20	38	30	44.5	28	15	35	29	8.5	11	6202ZZ

スチール製		樹脂製		SUS製		適用するローラーピン			
品番	質量(g)	品番	質量(g)	品番	質量(g)	(P.1101 参照)	(P.1104 参照)	(P.1103 参照)	(P.1102 参照)
GRL30S-Y	35	GRL30J-Y	13	—	—	—	RLP0606	RLP06E	RLP06S
GRL40S-Y	90	GRL40J-Y	25	GRL40-Y-SUS	90	RLP0807F	RLP0807	RLP08E	RLP08S
GRL50S-Y	170	GRL50J-Y	45	GRL50-Y-SUS	170	RLP1008F	RLP1008	RLP10E	RLP10S
GRL60S-Y	300	GRL60J-Y	85	GRL60-Y-SUS	300	RLP1210F	RLP1210	RLP12E	RLP12S
GRL70S-Y	510	GRL70J-Y	130	—	—	—	RLP1511	RLP15E	RLP15S

特長

- ・各種スライド扉や搬送用のローラーに最適です。
- ・中荷重仕様です。
- ・レールは市販のミガキ丸鋼がご利用できます。
- ・Y型の場合、対象レールが丸鋼でレールに切粉が残りにくいです。

技術データ

ベアリングの定格荷重

ベアリング 品番	基本動定格荷重 Cr (N)	基本静定格荷重 Cor (N)
606ZZ	2260	840
608ZZ	3300	1360
6000ZZ	4550	1970
6201ZZ	6800	3050
6202ZZ	7650	3700