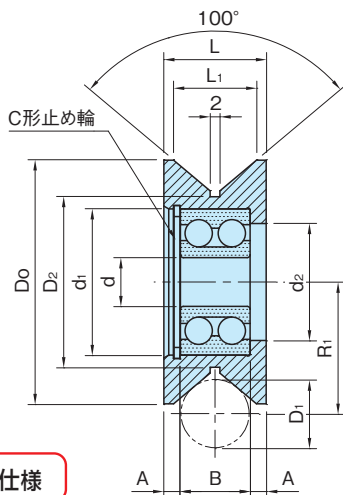


# GRL-SWA-Y

# ガイドローラー (Y型、複列アンギュラ)

IMAO

標準 在庫品 RHPHS



★One Point  
複列アンギュラベアリング仕様

本体	ベアリング・止め輪
S45C 無電解ニッケルメッキ	スチール

品番	D <sub>0</sub>	min.		max.		D <sub>2</sub>	L	d	d <sub>1</sub>	d <sub>2</sub>	L <sub>1</sub>	A	B
		D <sub>1</sub>	R <sub>1</sub>	D <sub>1</sub>	R <sub>1</sub>								
GRL50SWA-Y	50	14	27	20	30.9	35	21	10	30	24	17	3.3	14.4
GRL60SWA-Y	60	16	32	25	37.9	42	23	12	32	26	20.1	3.5	16
GRL70SWA-Y	70	20	38	30	44.5	49	28	15	35	29	24	6	

品番	ベアリング品番	質量 (g)	適用するローラーピン	
			RLP10SWA	RLP10EWA
GRL50SWA-Y	5200ZZ	195	RLP12SWA	RLP12EWA
GRL60SWA-Y	5201ZZ	315	RLP15SWA	RLP15EWA
GRL70SWA-Y	5202ZZ	525		

注) D<sub>1</sub>寸法およびR<sub>1</sub>寸法は、レールに市販のミガキ丸鋼を利用する場合の寸法です。

## 特長

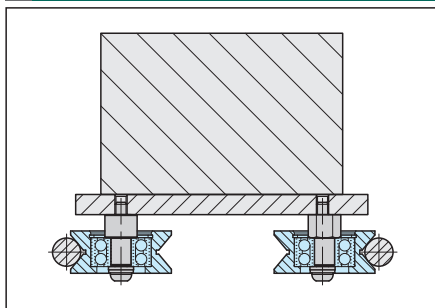
- ・両方向のアキシアル荷重、ラジアル荷重、モーメント荷重のかかる場所に最適です。
- ・各種スライド扉や搬送用のローラーに最適です。
- ・重荷重仕様です。

## 技術データ

ベアリングの定格荷重

ベアリング品番	基本動定格荷重 Cr (N)	基本静定格荷重 Cor (N)
5200ZZ	6950	3800
5201ZZ	9150	5050
5202ZZ	10000	6050

## 使用例・使用方法



## 関連製品ページ

適用するローラーピン

RLP-SWA | ローラーピン (同心) (P. 1100 参照)

RLP-EWA | ローラーピン (偏心) (P. 1100 参照)