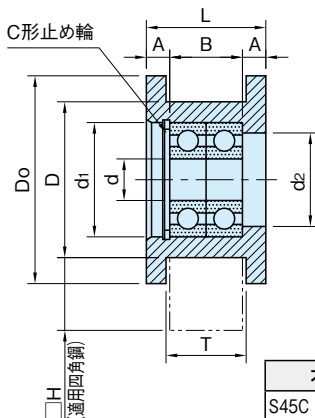


GRL-S2-H

ガイドローラー(H型、ダブルベアリング)

標準 在庫品



★One Point
重荷重仕様
ダブルベアリングタイプ

本体	ベアリング・止め輪
S45C 無電解ニッケルメッキ	スチール

品番	Do	D	H	T	L	d	d ₁	d ₂	A	B	ベアリング 品番	質量 (g)	適用する ローラーボルト
GRL30S2-H	30	22	9	10	18	6	17	13	3	12	606ZZ×2	50	RLB0612
GRL40S2-H	40	30	13	14	23	8	22	18	4.5	14	608ZZ×2	125	RLB0814
GRL50S2-H	50	36	17	18	27	10	26	22	5.5	16	6000ZZ×2	215	RLB1016
GRL60S2-H	60	42	22	23	33	12	32	26	6.5	20	6201ZZ×2	350	RLB1220
GRL70S2-H	70	46	26	28	39	15	35	29	8.5	22	6202ZZ×2	510	RLB1522

特長

- ・各種スライド扉や搬送用のローラーに最適です。
- ・重荷重仕様です。
- ・レールは市販のミガキ四角鋼がご利用できます。

関連製品ページ

RLB|ローラーボルト (P. 1097 参照)

技術データ

ベアリングの定格荷重

ベアリング 品番	基本動定格荷重 Cr(N)	基本静定格荷重 Cor(N)
606ZZ×2	3660	1360
608ZZ×2	5340	2200
6000ZZ×2	7370	3190
6201ZZ×2	11010	4940
6202ZZ×2	12390	5990