

GDX

インデックス プランジヤー(ノーズロック型)

標準 **在庫品** **RHS** **SUS** 耐熱 180°C



★One Point
レバーの旋回が
非常にスムーズ



GDX-L

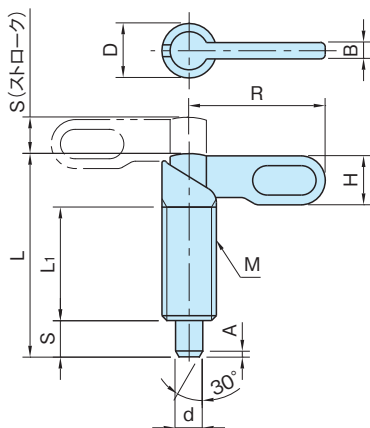
(スチール製、ナット無し)



GDX-LW-SUS

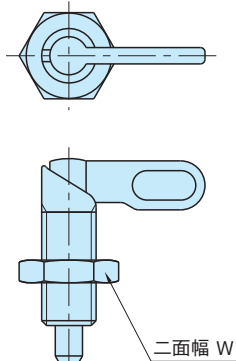
(SUS製、ナット付き)

タイプ	本体	グリップ	コイルバネ	ノーズ
GDX-L		SUM22L		
GDX-LW	SUM22L	四三酸化鉄成膜		SUM22L
GDX-LP	四三酸化鉄成膜	SUM22L	SUS302WPA	HRC58~62
GDX-LWP		粉体塗装 ブラック		
GDX-L-SUS	SUS303	SCS13A		SUS303
GDX-LW-SUS				



GDX-L **GDX-LP** **GDX-L-SUS**

(ナット無し)



GDX-LW **GDX-LWP** **GDX-LW-SUS**

(ナット付き)

サイズ	d ($^{-0.02}$ $_{-0.04}$)	S	M	L ₁	A	D	L	R	H	B	W	荷重(N) 最小~最大	
GDX-L	10- 4	4			1							8~14	
	10- 5	5	6	M10×1.5	20	1.3	10	38	25	9	3		17
	10- 6	6				1.8							
GDX-LW	12- 5	5			1.3							8~15	
	12- 6	6	8	M12×1.75	25	1.8	12	46.8	30	10.8	3.6		19
GDX-LP	12- 8	8			2.3								
GDX-LWP	16- 6	6			1.8								
GDX-L-SUS	16- 8	8	10	M16×2	32	2.3	16	60.4	40	14.4	4.8	24	15~35
	16-10	10				2.8							
GDX-LW-SUS	20- 8	8			2.3							20~60	
	20-10	10	12	M20×2.5	35	2.8	20	70	50	18	6		30
	20-12	12				3							

GDX-L **GDX-LW** **GDX-LP** **GDX-LWP** (スチール製)

グリップ:四三酸化鉄皮膜						グリップ:粉体塗装					
ナット無し			ナット付き			ナット無し			ナット付き		
品番	質量(g)	価格	品番	質量(g)	価格	品番	質量(g)	価格	品番	質量(g)	価格
GDX10L- 4	17	2,900	GDX10LW- 4	23	3,000	—	—	—	—	—	—
GDX10L- 5		2,900	GDX10LW- 5		3,000	—	—	—	—	—	—
GDX10L- 6	18	2,900	GDX10LW- 6	24	3,000	—	—	—	—	—	—
GDX12L- 5	29	3,000	GDX12LW- 5	38	3,100	GDX12LP- 5	30	3,100	GDX12LWP- 5	39	3,200
GDX12L- 6	30	3,000	GDX12LW- 6	39	3,100	GDX12LP- 6		3,100	GDX12LWP- 6		3,200
GDX12L- 8	31	3,000	GDX12LW- 8	40	3,100	GDX12LP- 8	31	3,100	GDX12LWP- 8	40	3,200
GDX16L- 6	70	3,500	GDX16LW- 6	87	3,700	GDX16LP- 6	70	3,700	GDX16LWP- 6	87	3,800
GDX16L- 8	71	3,500	GDX16LW- 8	88	3,700	GDX16LP- 8	72	3,700	GDX16LWP- 8	89	3,800
GDX16L-10	73	3,500	GDX16LW-10	90	3,700	GDX16LP-10	74	3,700	GDX16LWP-10	91	3,800
GDX20L- 8	134	4,000	GDX20LW- 8	168	4,100	GDX20LP- 8	135	4,300	GDX20LWP- 8	169	4,400
GDX20L-10	137	4,000	GDX20LW-10	170	4,100	GDX20LP-10	137	4,300	GDX20LWP-10	171	4,400
GDX20L-12	140	4,000	GDX20LW-12	174	4,100	GDX20LP-12	141	4,300	GDX20LWP-12	174	4,400

GDX-L-SUS **GDX-LW-SUS** (SUS製)

ナット無し			ナット付き		
品番	質量(g)	価格	品番	質量(g)	価格
GDX10L- 4-SUS	17	3,600	GDX10LW- 4-SUS	23	3,700
GDX10L- 5-SUS		3,600	GDX10LW- 5-SUS		3,700
GDX10L- 6-SUS	18	3,600	GDX10LW- 6-SUS	24	3,700
GDX12L- 5-SUS	29	3,400	GDX12LW- 5-SUS	38	3,500
GDX12L- 6-SUS	30	3,400	GDX12LW- 6-SUS	39	3,500
GDX12L- 8-SUS	31	3,400	GDX12LW- 8-SUS	40	3,500
GDX16L- 6-SUS	70	3,800	GDX16LW- 6-SUS	87	4,000
GDX16L- 8-SUS	71	3,800	GDX16LW- 8-SUS	88	4,000
GDX16L-10-SUS	73	3,800	GDX16LW-10-SUS	90	4,000
GDX20L- 8-SUS	134	4,600	GDX20LW- 8-SUS	168	5,000
GDX20L-10-SUS	137	4,600	GDX20LW-10-SUS	170	5,000
GDX20L-12-SUS	140	4,600	GDX20LW-12-SUS	174	5,000

技術データ

耐熱温度 180℃

■ノーズ機械強度表

ノーズ径	許容せん断力(N)
φ 4	377
φ 5	589
φ 6	848
φ 8	1507
φ10	2355
φ12	3393

特長

グリップを180°回すとノーズが引っ込み位置決め解除ができます。

グリップは180°の位置で本体のノッチ(切欠き)におさまり、ノーズが引っ込んだ状態で確実にロック(固定)できます。ノッチから外すとノーズは内蔵スプリングによって元の状態に戻る、ハンド操作のインデックスプランジャーです。