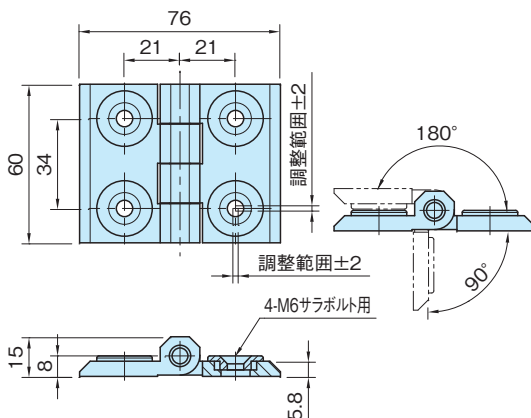


FTAH

フラット ヒンジ(調整型)

標準 **在庫品** **RHS**

EMKA
Beschneidteile



本体、ブッシュ	ピン
亜鉛ダイカスト(ZDC1) 黒色塗装	SUS303

品番	質量 (g)
FTAH7660H	185

特長

- ・本体ザグリ穴上面と、ブッシュ底面にはセレーションが施されています。
- ・セレーションに沿ってブッシュをスライドさせることで、全ての取付け穴の位置が、垂直方向・水平方向共に±2mm調整可能です。

