

# FKFT,FKRT

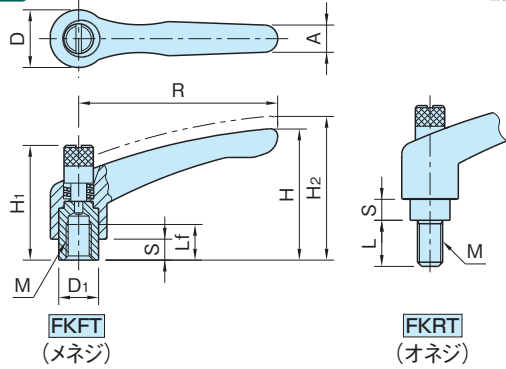
# クランプレバー

標準 **在庫品** **R** **S** 追加加工可 ネジ 組付け P. 2200~



**FKFT**  
(メネジ)

**FKRT**  
(オネジ)



**FKFT**  
(メネジ)

**FKRT**  
(オネジ)

★One Point  
ロングボタンで操作が楽にできます

レバー	ネジ部
亜鉛ダイカスト(ZDC1) 塗装 ブラック	SUM22L 四三酸化鉄皮膜

## FKFT (メネジ)

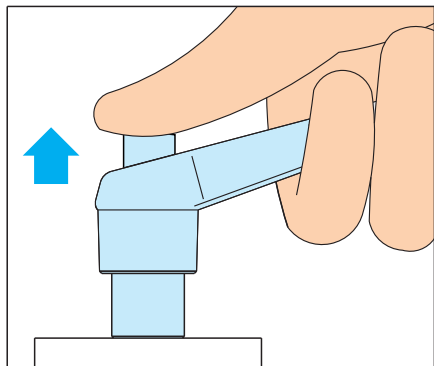
品番	R	M	H	D	H <sub>1</sub>	H <sub>2</sub>	Lf	D <sub>1</sub>	S	A	歯数	質量(g)
FKFT 6-BR	40	M 6×1	31	14	34	34	9	10	4	7	16	40
FKFT 8-BR	65	M 8×1.25	42.5	19	36.5	45.5	12	13.5	6.5	9.5	20	90
FKFT10-BR	80	M10×1.5	54.5	22	47	58.5	14	16	10	11	22	130
FKFT12-BR	95	M12×1.75	63	27.5	53	67.5	17	19		13	24	210

## FKRT (オネジ)

品番	R	M	H	D	H <sub>1</sub>	H <sub>2</sub>	L	D <sub>1</sub>	S	A	歯数	質量(g)
FKRT 6×10-BR	40	M 6×1	31	14	34	34	10	10	4	7	16	40
FKRT 6×15-BR							15					41
FKRT 6×20-BR							20					42
FKRT 6×25-BR							25					43
FKRT 6×30-BR							30					45
FKRT 8×15-BR	65	M 8×1.25	42.5	19	36.5	45.5	15	13.5	6.5	9.5	20	100
FKRT 8×20-BR							20					101
FKRT 8×25-BR							25					102
FKRT 8×30-BR							30					103
FKRT 8×40-BR							40					110
FKRT10×20-BR	80	M10×1.5	54.5	22	47	58.5	20	16	10	11	22	150
FKRT10×25-BR							25					153
FKRT10×30-BR							30					157
FKRT10×40-BR							40					162
FKRT10×50-BR							50					170
FKRT12×25-BR	95	M12×1.75	63	27.5	53	67.5	25	19	13	24	24	235
FKRT12×30-BR							30					240
FKRT12×40-BR							40					246
FKRT12×50-BR							50					252

## 特長

ボス上部が突出しており、容易にレバーの引き上げ操作を行うことができます。



## 使用例・使用方法



レバーを引き上げると、かみ合っていたレバーとねじ部のセレーションが外れます。



レバーのみがフリーになりますので、お望みの位置まで回してください。

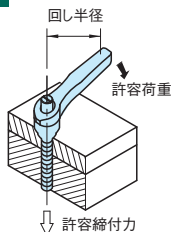


手を離すと内蔵スプリングの力でレバーが戻りクランプ出来る状態になります。  
(歯数20の場合、計算式 $360^\circ / 20 = 18^\circ$   
18°毎にセレーションがかみ合います)

## 技術データ

### ■ オネジ締付力

サイズ	FKRT			
	6	8	10	12
ネジ径	M6	M8	M10	M12
回し半径(mm)	30	55	70	85
許容荷重(N)	215	290	445	640
許容締付力(kN)	4.3	8	12.8	18.6



追加工を承ります!

