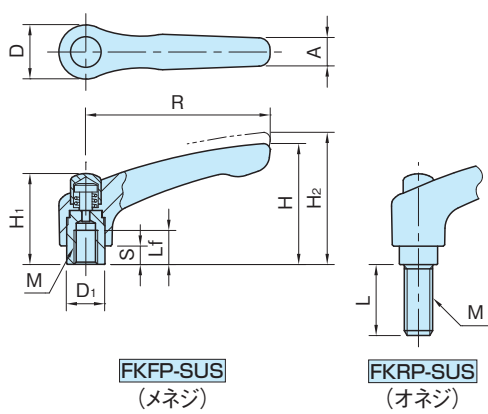


# FKFP-SUS,FKRP-SUS クランプレバー(プロテクトキャップ)

標準 **在庫品** **R** **SUS** 追加加工可 **ネジ** **P.2200** **カット**



レバー	キャップ、ネジ部
SCS13 (SUS304相当) 電解研磨	SUS303

サイズ	R	M	H	D	H <sub>1</sub>	H <sub>2</sub>	D <sub>1</sub>	S	A	歯数
FKFP-SUS	6	M 6×1	42.5	19	32	45.5	13.5	6.5	10	20
	8									
FKRP-SUS	10	M10×1.5	54.5	22	41.5	58.5	16	10	11	22

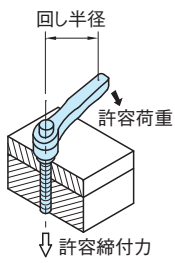
## 特長

ラウンド形状のキャップは圧入固定で、ゴミや埃などの汚れが溜まりにくくなっています。又材質的にも耐候性・耐薬品性に優れ、食品業界など洗浄剤や滅菌剤が使用される業界に最適です。

## 技術データ

### ■オネジ締付力

サイズ	FKRP-SUS		
	6	8	10
ネジ径	M6	M8	M10
回し半径(mm)	55	55	70
許容荷重(N)	120	290	445
許容締付力(kN)	4.3	8	12.8



### FKFP-SUS (メネジ)

品番	Lf	質量 (g)
FKFP 6-SUS	12	91
FKFP 8-SUS		89
FKFP10-SUS	14	160

### FKRP-SUS (オネジ)

品番	L	質量 (g)
FKRP 6×15-SUS	15	95
FKRP 6×20-SUS	20	97
FKRP 6×25-SUS	25	100
FKRP 6×30-SUS	30	102
FKRP 6×40-SUS	40	104
FKRP 6×50-SUS	50	105
FKRP 6×60-SUS	60	107
FKRP 8×15-SUS	15	99
FKRP 8×20-SUS	20	100
FKRP 8×25-SUS	25	102
FKRP 8×30-SUS	30	104
FKRP 8×40-SUS	40	110
FKRP 8×50-SUS	50	111
FKRP 8×60-SUS	60	114
FKRP10×20-SUS	20	163
FKRP10×25-SUS	25	172
FKRP10×30-SUS	30	176
FKRP10×40-SUS	40	180
FKRP10×50-SUS	50	185
FKRP10×60-SUS	60	191



### 使用例・使用方法



レバーを引き上げると、かみ合っていたレバーとねじ部のセレーションが外れます。



レバーのみがフリーになりますのでお望みの位置まで回してください。



手を離すと内蔵スプリングの力でレバーが戻りクランプ出来る状態になります。(歯数20の場合、計算式 $360^{\circ}/20=18^{\circ}$  18°毎にセレーションがかみ合います)