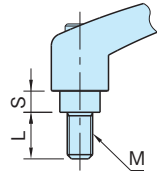
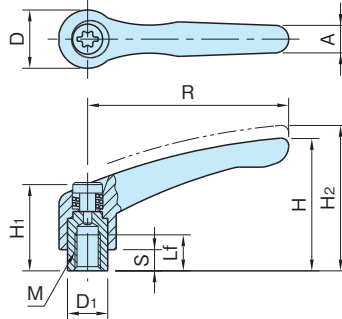


FKF-SUS,FKR-SUS クランプレバー(SUS製)

標準 **在庫品** **R** **S** **SUS** 追加加工 **ネジ** **カット** **ネジ** **締め付け** **P.2200~**



FKF-SUS **FKF-CR-SUS**
(メネジ)

FKR-SUS **FKR-CR-SUS**
(オネジ)

★One Point
レバーメッキタイプ
オールステンレスタイプをご用意

| タイプ | レバー | ネジ部 |
|--|-----------------------------|--------|
| FKF-SUS FKR-SUS | SCS13 (SUS304相当) 電解研磨 | SUS303 |
| FKF-CR-SUS FKR-CR-SUS | 亜鉛ダイカスト(ZDC1) クロムメッキ | |

| サイズ | R | M | H | D | H ₁ | H ₂ | D ₁ | S | A | a | W | 歯数 |
|-------------------|----|----------|------|------|----------------|----------------|----------------|-----|-----|-----|-----|----|
| FKF-SUS | 5 | M 5×0.8 | 31 | 14 | 24.5 | 34 | 10 | 4 | 7 | 5.5 | 1 | 16 |
| | 6 | | | | | | | | | | | |
| FKR-SUS | 8 | M 8×1.25 | 42.5 | 19 | 28.5 | 45.5 | 13.5 | 6.5 | 9.5 | | | 20 |
| FKF-CR-SUS | 10 | M10×1.5 | 54.5 | 22 | 37 | 58.5 | 16 | 10 | 11 | | | 22 |
| FKR-CR-SUS | 12 | M12×1.75 | 63 | 27.5 | 43 | 67.5 | 19 | 10 | 13 | 7.5 | 1.5 | 24 |

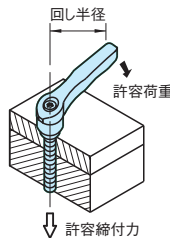
FKF-SUS **FKF-CR-SUS** (メネジ)

| サイズ | 規格 (適応工具の呼び) | | オールSUS製 | | ネジ部 SUS製 | | L _f | 質量 (g) |
|-------------------|--------------|-------------|------------------|---------------------|----------|----|----------------|--------|
| | ⊖ドライバー | ヘキサロピュラ穴 | 品番 | 品番 | 品番 | 品番 | | |
| FKF-SUS | ⊖5.5 | No.20 (T20) | FKF 5-SUS | FKF 5-CR-SUS | 9 | 40 | 9 | 40 |
| FKR-SUS | | | FKF 6-SUS | FKF 6-CR-SUS | | | | |
| FKF-CR-SUS | | | FKF 8-SUS | FKF 8-CR-SUS | | | | |
| FKR-CR-SUS | | | FKF10-SUS | FKF10-CR-SUS | | | | |
| | | | FKF12-SUS | FKF12-CR-SUS | | | | |
| | ⊖7(⊖6) | -(T27) | | | | | | |

技術データ

■オネジ締め付力

| サイズ | FKR-SUS FKR-CR-SUS | | | | |
|-------------|----------------------------------|-----|-----|------|------|
| | 5 | 6 | 8 | 10 | 12 |
| ネジ径 | M5 | M6 | M8 | M10 | M12 |
| 回し半径 (mm) | 30 | 30 | 55 | 70 | 85 |
| 許容荷重 (N) | 135 | 215 | 290 | 445 | 640 |
| 許容締め付力 (kN) | 3.1 | 4.3 | 8 | 12.8 | 18.6 |



FKR-SUS FKR-CR-SUS (オネジ)

| オールSUS製 品番 | ネジ部 SUS製 品番 | L | 質量 (g) |
|---------------|-----------------|----|-----------|
| FKR 5×10-SUS | FKR 5×10-CR-SUS | 10 | 40 |
| FKR 5×15-SUS | FKR 5×15-CR-SUS | 15 | 41 |
| FKR 5×20-SUS | FKR 5×20-CR-SUS | 20 | 42 |
| FKR 5×25-SUS | FKR 5×25-CR-SUS | 25 | 43 |
| FKR 6×10-SUS | FKR 6×10-CR-SUS | 10 | 40 |
| FKR 6×15-SUS | FKR 6×15-CR-SUS | 15 | 41 |
| FKR 6×20-SUS | FKR 6×20-CR-SUS | 20 | 42 |
| FKR 6×25-SUS | FKR 6×25-CR-SUS | 25 | 43 |
| FKR 6×30-SUS | FKR 6×30-CR-SUS | 30 | 45 |
| FKR 6×40-SUS | FKR 6×40-CR-SUS | 40 | 47 |
| FKR 6×50-SUS | FKR 6×50-CR-SUS | 50 | 49 |
| FKR 8×15-SUS | FKR 8×15-CR-SUS | 15 | 100 |
| FKR 8×20-SUS | FKR 8×20-CR-SUS | 20 | 101 |
| FKR 8×25-SUS | FKR 8×25-CR-SUS | 25 | 102 |
| FKR 8×30-SUS | FKR 8×30-CR-SUS | 30 | 103 |
| FKR 8×40-SUS | FKR 8×40-CR-SUS | 40 | 110 |
| FKR 8×50-SUS | FKR 8×50-CR-SUS | 50 | 115 |
| FKR 8×60-SUS | FKR 8×60-CR-SUS | 60 | 120 |
| FKR10×20-SUS | FKR10×20-CR-SUS | 20 | 150 |
| FKR10×25-SUS | FKR10×25-CR-SUS | 25 | 153 |
| FKR10×30-SUS | FKR10×30-CR-SUS | 30 | 157 |
| FKR10×40-SUS | FKR10×40-CR-SUS | 40 | 162 |
| FKR10×50-SUS | FKR10×50-CR-SUS | 50 | 170 |
| FKR10×60-SUS | FKR10×60-CR-SUS | 60 | 170 |
| FKR12×25-SUS | FKR12×25-CR-SUS | 25 | 235 |
| FKR12×30-SUS | FKR12×30-CR-SUS | 30 | 240 |
| FKR12×40-SUS | FKR12×40-CR-SUS | 40 | 246 |
| FKR12×50-SUS | FKR12×50-CR-SUS | 50 | 252 |
| FKR12×60-SUS | FKR12×60-CR-SUS | 60 | 260 |

追加加工を承ります!



使用例・使用方法



レバーを引き上げると、かみ合っていたレバーとねじ部のセレーションが外れます。



レバーのみがフリーになりますのでお望みの位置まで回してください。



手を離すと内蔵スプリングの力でレバーが戻りクランプ出来る状態になります。(歯数20の場合、計算式 $360^\circ / 20 = 18^\circ$ 18°毎にセレーションがかみ合います)