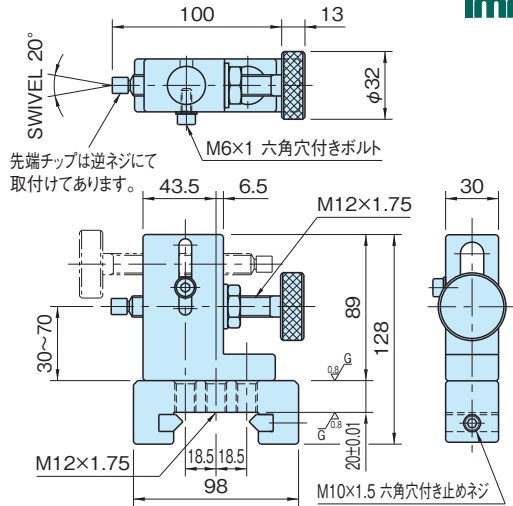
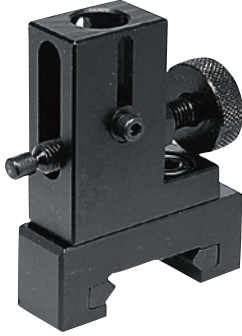


FJ50

ストップパー

標準 在庫品 R&S

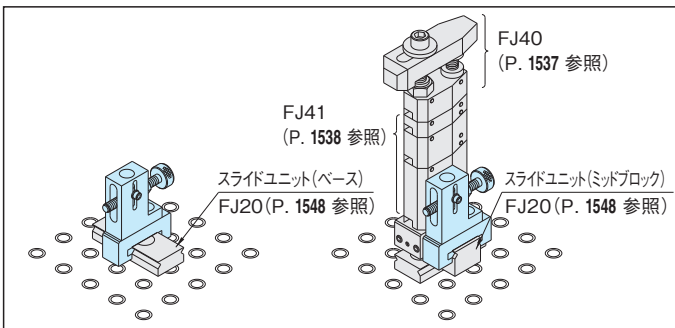
IMAO



ベース	本体	ボルト
S45C 焼入焼戻 研磨仕上 四三酸化鉄皮膜	S45C 焼入焼戻 四三酸化鉄皮膜	SUM24L 浸炭焼入 四三酸化鉄皮膜

品番	質量 (kg)	価格
FJ50-16030	1.7	29,900

使用例・使用方法



スライドユニットに取付けてご使用ください。