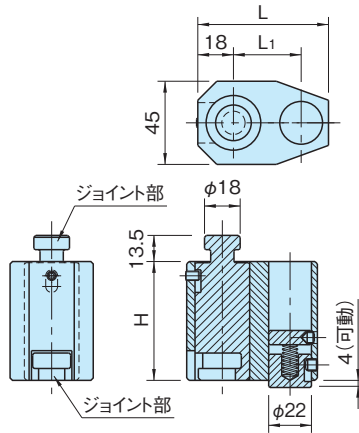


# FJ41

# クイックジョイント

標準 在庫品 **RHS**

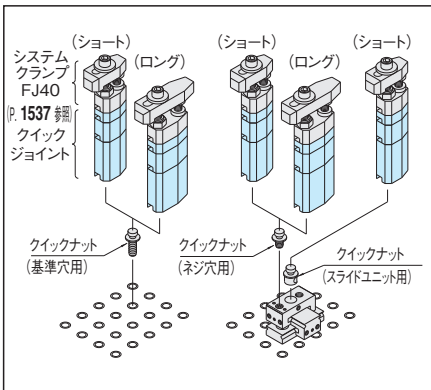
**IMAO**



本体	その他
A6061S-T6 アルマイト表面処理 ナチュラル	S45C 四三酸化鉄皮膜

品番	H	L	L <sub>1</sub>	適用システム クランプ	質量 (g)	価格
FJ41-16025S	25	68	35	FJ40-16055S	210	9,500
FJ41-16050S	50				400	10,100
FJ41-16100S	100				760	12,700
FJ41-16200S	200				2000	26,500
FJ41-16025L	25	93	60	FJ40-16055L	340	9,800
FJ41-16050L	50				630	10,400
FJ41-16100L	100				1220	13,400
FJ41-16200L	200				2600	27,600

## 使用例・使用方法



- ・基準穴へ直接取付ける場合は、**FJ42** クイックナット (基準穴用) をご使用ください。(P. 1540 参照)
- ・スライドユニットに取付ける場合は、**FJ42** クイックナット (スライドユニット用)、(ネジ穴用) をご使用ください。(P. 1539 参照)

## 特長

**FJ40** の高さ調整部品です。ワンタッチで装着できます。(P. 1537 参照)