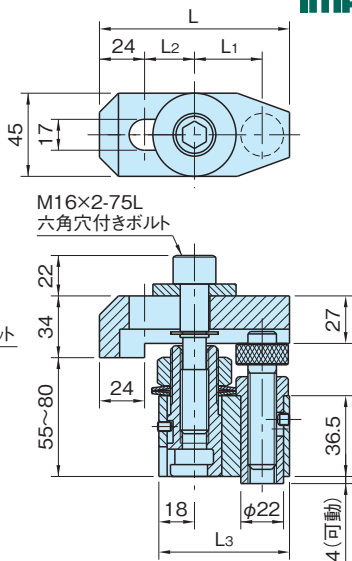
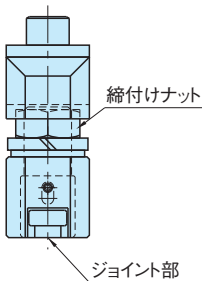
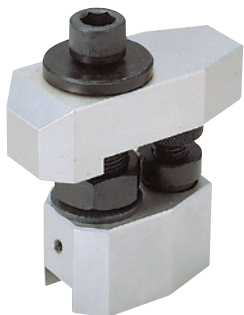


FJ40

システムクランプ

標準 在庫品 **RHS**

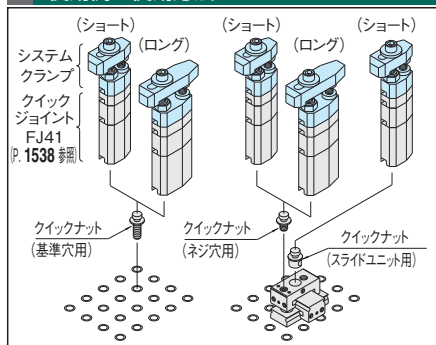
IMAO



本体	ストラップ	その他
A6061S-T6 アルマイト表面処理 ナチュラル	A7075 アルマイト表面処理 ナチュラル	S45C 焼入焼戻 四二酸化鉄皮膜

品番	L	L ₁	L ₂	L ₃	クランプ力(kN) 突出量 max.~min.	許容締付トルク (N・m)	質量 (kg)	価格
FJ40-16055S	100	35	26	68	21~30	130	0.67	25,300
FJ40-16055L	150	60	51	93	26~37		1.26	27,600

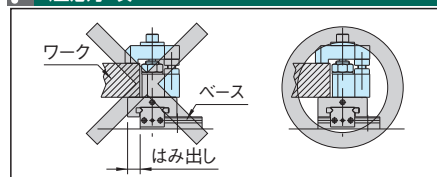
使用例・使用方法



特長

クランプ高さの調整が、**FJ41**と組み合わせることで、ワンタッチで行えます。(P. 1538 参照)

注意事項



スライドユニットの上面でワークを受ける場合はベースよりはみ出さない様にご使用ください。